



Arbeitshilfe Artenschutz für die energetische Gebäudesanierung

Schwerpunkt Vögel

Gefördert durch:



Bundesministerium
für Umwelt, Naturschutz, nukleare Sicherheit
und Verbraucherschutz

aufgrund eines Beschlusses
des Deutschen Bundestages



Bundesamt für
Naturschutz

Impressum

Herausgeber: NABU (Naturschutzbund Deutschland),
Landesverband Rheinland-Pfalz e.V. / Frauenlobstraße 15-19 / 55118 Mainz
Tel.: 06131 14039-0 / E-Mail: Kontakt@NABU-RLP.de / www.NABU-RLP.de



Das Forschungs- und Entwicklungsvorhaben (FKZ 3518 86 0800) »*Energetische Sanierung und Artenschutz – Klima- und Artenschutz am Gebäude verknüpfen und gemeinsam voranbringen*« ist gefördert durch das Bundesamt für Naturschutz (BfN) mit Mitteln des Bundesministeriums für Umwelt, Naturschutz, nukleare Sicherheit und Verbraucherschutz (BMUV). Diese Veröffentlichung gibt die Auffassung und Meinung des Zuwendungsempfängers des Bundesprogramms wieder und muss nicht mit der Auffassung des Zuwendungsgebers übereinstimmen.

Gefördert durch:



Bundesministerium
für Umwelt, Naturschutz, nukleare Sicherheit
und Verbraucherschutz



Bundesamt für
Naturschutz

aufgrund eines Beschlusses
des Deutschen Bundestages

Bearbeitung und Redaktion: NABU Rheinland-Pfalz: Cosima Lindemann, Christian Giese, Ann-Sybil Kuckuk
Gestaltung: Julia Friese / Zeichnungen: Tjark Spille / Foto Umschlag: gallinago_media, iStock / Stand: 24.03.2022

Druck: Druckerei ADIS / Gedruckt auf umweltzertifiziertem Papier (Blauer Engel)

Die Veröffentlichung steht als PDF zum Herunterladen auf unserer Webseite zur Verfügung:

<https://download.sanierung-artenschutz.de>

VORWORT

Städte und Siedlungen mit ihren Gebäuden stellen nicht nur Wohnraum für uns Menschen bereit. Fassaden und Dächer sind auch Lebensraum für eine Reihe von Tierarten wie Mehlschwalbe, Mauersegler, Zwerg- oder Breitflügelfledermaus. Eine Vielzahl an Vogel- und Fledermausarten fühlt sich in den Gebäudestrukturen wohl und nutzt diese als Brut- oder Ruheplatz oder zur Aufzucht ihrer Jungen. Spalten, Ritzen oder Hohlräume in Dachkästen sind wichtige Verstecke für die Tiere, da sie deren natürlichen Lebensräumen in Felsen oder Höhlen sehr ähneln. Um die Bestände von Gebäudebrütern zu schützen, ist es dringend notwendig, Fortpflanzungs- und Ruhestätten für diese Arten zu erhalten und zu fördern.

Die Energiewende und damit die Förderung der energetischen Sanierung von Gebäuden sind wichtige Schritte für den Klimaschutz in Deutschland. Die Ziele sind dabei hochgesteckt: Bis 2050 soll der Primärenergiebedarf von Gebäuden um rund 80 % gegenüber 2008 gesenkt werden. Durch energetische Bau- und Modernisierungsarbeiten am Gebäudebestand lassen sich wertvolle Ressourcen einsparen, die CO₂-Emissionen verringern und Natur und Umwelt nachhaltig schützen.

Werden Gebäude energetisch saniert, birgt dies Risiken für Gebäudebrüter, aber auch Chancen, die biologische Vielfalt in unseren Städten und Gemeinden zu fördern. Sanierungsarbeiten können zu Störungen an Nist- und Brutquartieren von Vögeln

und Fledermäusen führen und deren Lebensräume zerstören. Eine Voruntersuchung der Sanierungsobjekte auf mögliche Tiervorkommen ist daher ein elementarer Schritt in der Vorbereitung. Werden Lebensräume von Tieren am Gebäude entdeckt, sind Maßnahmen zum Erhalt oder Ausgleich dieser Stätten möglich, zum Beispiel die Anpassung der Bauzeiten oder der Einsatz von Nisthilfen. Arbeiten an Dächern und Fassaden bieten aber auch die Chance, zusätzliche, neue Quartiere für Gebäudebrüter zu schaffen. So lassen sich lokaler Artenschutz und Klimaschutz gemeinsam umsetzen!

Diese Arbeitshilfe bündelt wertvolles Wissen aus unserer Forschung und richtet sich an Handwerker*innen und Naturschützer*innen und kann auch Baubehörden eine Orientierung geben. Sie stellt Informationen und praktische Tipps zum Schutz von gebäudebewohnenden Tierarten während energetischer Gebäudesanierungen bereit. So kann es praktisch gelingen, sowohl zum Schutz des Klimas als auch zum Erhalt der biologischen Vielfalt beizutragen.



Sabine Riewenherm
Präsidentin des Bundesamtes
für Naturschutz



Sehr geehrte Leserinnen und Leser,

Deutschland will bis zum Jahr 2050 seine CO₂-Emissionen um mindestens 80 Prozent mindern und insgesamt einen nahezu klimaneutralen Gebäudebestand erreichen. Gerade die energetische Sanierung von Gebäuden birgt große Potenziale für den Klimaschutz und ist daher unverzichtbar zum Gelingen einer naturverträglichen Energiewende. Wichtige Lebensräume für geschützte Vogel- und Fledermausarten können am Gebäude aber ersatzlos verloren gehen, wenn Handwerker*innen unvorbereitet mit energetischen Bau- und Modernisierungsmaßnahmen beginnen. Um dem Artenschutz gerecht zu werden und darüber hinaus die »Wohnungsnot« von oftmals bedrohten Arten nicht noch weiter zu verschärfen, müssen Klima- und Artenschutz bei der energetischen Gebäudesanierung eng miteinander verknüpft werden.

Diese Verknüpfung stellt jedoch eine Herausforderung für die Gewerke am Bau sowie für Artenschützer*innen dar. Denn es muss bei vorhandenen Fortpflanzungs- und Ruhestätten besonders geschützter Arten auf den Erhalt ebendieser Rückzugsräume geachtet oder im Rahmen von Ausgleichs- und Ersatzmaßnahmen die ökologische Funktion im räumlichen Zusammenhang erhalten werden. Andernfalls droht mit der Sanierung nicht nur der Verlust wichtiger Brutplätze oder Quartiere, sondern auch ein Verstoß gegen das Artenschutzrecht. Gleichzeitig kann mit der Sanierung eines Gebäudes ohne vorherige Artvorkommen das Angebot an Quartieren und Nistmöglichkeiten deutlich verbessert werden und somit eine Chance für den Artenschutz darstellen. Damit dies funktionieren kann und die neu geschaffenen Fortpflanzungs- und Ruhestätten nicht wirkungslos sind, ist das notwendige Fach-

wissen zu gebäudebewohnenden Arten unerlässlich; genauso wie der sachgemäße Umgang mit dem Wärmedämmverbundsystem (WDVS), um dessen isolierende Wirkung zu erhalten.

Mit dieser Arbeitshilfe möchten wir der Baubranche, Hausbesitzer*innen sowie Naturschützer*innen wichtige Hinweise an die Hand geben, wie praktische Artenschutzmaßnahmen sowohl im Einklang mit dem Artenschutzrecht als auch mit den technischen Anforderungen an die Wärmedämmung möglich sind. Da sich diese Arbeitshilfe insbesondere an alle Gewerke rund um den Bau richtet, haben wir besonderen Wert auf die Darstellung von Planungsabläufen, aber auch die Erläuterung bautechnischer Aspekte zum Einbau von Nisthilfen in WDVS, sowie exakte Bauzeichnungen gelegt. Die Arbeitshilfe soll damit eine wichtige Grundlage bei der Umsetzung von Artenschutzmaßnahmen am Gebäude darstellen.

Ohne den Beitrag vieler ehrenamtlicher Unterstützer*innen hätten diese Ergebnisse im Rahmen des Forschungs- und Entwicklungsvorhabens »Energetische Sanierung und Artenschutz« nicht zusammengetragen werden können, da Erfahrungen mit Artenschutzmaßnahmen am Gebäude überwiegend aus dem Ehrenamt stammen. Dafür möchten wir allen Beteiligten ganz herzlich danken.



Cosima Lindemann
Vorsitzende des NABU
Rheinland-Pfalz



INHALT

Vorwort BfN	1
Vorwort NABU	3
Rechtliche Grundlagen	6
Fahrplan Gebäudesanierung	9
Bautechnische Voraussetzungen	12
Mauersegler	16
Mehlschwalbe	22
Haussperling	28
Hausrotschwanz	32
Übersicht Nistplätze Gebäudebrüter	36
Hinweise zu weiteren betroffenen Tierarten	38
Häufige Fragen	46
Quellen	48



RECHTLICHE GRUNDLAGEN

ARTENSCHUTZRECHT

Arten sind geschützt nach:

- » Europäischem Recht: Fauna-Flora-Habitat-Richtlinie (FFH-Richtlinie), Vogelschutz-Richtlinie (VSR), EG-Artenschutzverordnung
- » Bundesnaturschutzgesetz (BNatSchG)
- » Bundesartenschutzverordnung (BArtSchV)

Hinweis:

Es gilt auch immer das geltende Landesrecht zu beachten. Auf die Landesgesetzgebung wird in dieser bundesweit veröffentlichten Arbeitshilfe nicht weiter eingegangen. Die rechtlichen Vorgaben der Länder sind daher in jedem Fall ergänzend zu prüfen und genau wie die europäischen und bundesweiten Rechtsgrundlagen verbindlich einzuhalten. Dies gilt ebenso für spezifische regionale Vorgaben, z. B. auf kommunaler Ebene.

ALLE europäischen Vogelarten sind:

- » Gemäß der Europäischen Vogelschutz-Richtlinie und § 7 Abs. 2 Nr. 13 b) bb) BNatSchG
»besonders geschützt«

BESTIMMTE Vogelarten sind zudem:

- » Gemäß BArtSchV (Anlage 1) in Verbindung mit § 54 Abs. 2 Nr. 1 b) »streng geschützt«

ALLE heimischen Fledermausarten sind:

- » Nach § 7 Abs. 2 Nr. 14b BNatSchG in Verbindung mit Anhang IV der FFH-Richtlinie
»streng geschützt«

ARTENSCHUTZRECHTLICHE PRÜFUNG

Durch Bauvorhaben ergibt sich eine Prüfungspflicht hinsichtlich möglicher artenschutzrechtlicher Konflikte. Für eine rechtssichere Bewertung dieser möglichen Konflikte ist eine Kontrolle durch Gutachter*innen notwendig. Die rechtliche Grundlage für eine artenschutzrechtliche Prüfung stellt das Bundesnaturschutzgesetz in seiner je aktuellsten Fassung dar.

Eine Begutachtung ist in der Regel mehrstufig aufgebaut:

1. Vorprüfung

Im ersten Schritt werden das potenziell betroffene Artenspektrum und die möglichen vom Vorhaben ausgehenden Wirkfaktoren ermittelt. Sofern in dieser Stufe bereits artenschutzrechtliche Konflikte ausgeschlossen werden können, ist die Prüfung beendet und das Vorhaben ist aus artenschutzrechtlicher Sicht zulässig.

2. Prüfung der Verbotstatbestände nach § 44 (1) BNatSchG

Können artenschutzrechtliche Konflikte im Rahmen der Vorprüfung nicht ausgeschlossen werden, ist eine vertiefende Art-für-Art-Betrachtung erforderlich. Dabei erfolgt für jede besonders geschützte planungsrelevante Art eine Prüfung der Verbotstatbestände nach § 44 (1) BNatSchG. In diesem Rahmen werden, sofern erforderlich, Vermeidungsmaßnahmen einschließlich vorgezogener Ausgleichsmaßnahmen (CEF-Maßnahmen) und gegebenenfalls ein Risikomanagement konzipiert.

Gemäß § 44 (1) BNatSchG gelten folgende Vorschriften:

(1) Es ist verboten,

1. wild lebenden Tieren der besonders geschützten Arten nachzustellen, sie zu fangen, zu verletzen oder zu töten oder ihre Entwicklungsformen aus der Natur zu entnehmen, zu beschädigen oder zu zerstören,
2. wild lebende Tiere der streng geschützten Arten und der europäischen Vogelarten, während der Fortpflanzungs-, Aufzucht-, Mauser-, Überwinterungs- und Wanderungszeiten erheblich zu stören; eine erhebliche Störung liegt vor, wenn sich durch die Störung der Erhaltungszustand der lokalen Population einer Art verschlechtert,
3. Fortpflanzungs- oder Ruhestätten der wild lebenden Tiere der besonders geschützten Arten aus der Natur zu entnehmen, zu beschädigen oder zu zerstören

Zum »Fang-, Verletzungs- und Tötungsverbot« nach § 44 Abs. 1 Nr. 1 BNatSchG:

Demnach ist es verboten, Individuen der besonders und streng geschützten Arten zu fangen, zu verletzen oder zu töten. Das Tötungsverbot ist somit individuenbezogen. Allerdings ist es in vielen Fällen nicht möglich, das Risiko einzelner Tötungen ganz auszuschließen.

Deshalb liegt gemäß § 44 Abs. 5 Nr. 1 BNatSchG kein Tötungs- und Verletzungsverbot vor, »wenn die Beeinträchtigung durch den Eingriff oder das Vorhaben das Tötungs- und Verletzungsrisiko der Arten nicht signifikant erhöht und diese Beeinträchtigung bei Anwendung der gebotenen, fachlich anerkannten Schutzmaßnahmen nicht vermieden werden kann.« Hierbei geht es also um die Prüfung, ob das Tötungsrisiko für Individuen so erhöht ist, dass es das normale Lebensrisiko signifikant übersteigt. Das »signifikant erhöhte Tötungsrisiko« ist ein unbestimmter Rechtsbegriff, der zum Zeitpunkt der Veröffentlichung nicht konkretisiert ist, daher ist die zuständige Naturschutzbehörde dringend einzubinden.

Zudem liegt nach § 44 Abs. 5 Nr. 2 BNatSchG kein Verbot des Nachstellens und Fangens vor, »wenn

die Tiere oder ihre Entwicklungsformen im Rahmen einer erforderlichen Maßnahme, die auf den Schutz der Tiere vor Tötung oder Verletzung oder ihrer Entwicklungsformen vor Entnahme, Beschädigung oder Zerstörung und die Erhaltung der ökologischen Funktion der Fortpflanzungs- oder Ruhestätten im räumlichen Zusammenhang gerichtet ist, beeinträchtigt werden und diese Beeinträchtigungen unvermeidbar sind.«

Das ist z. B. der Fall, wenn ein Tier zum Schutz vor seiner Tötung im Rahmen einer erforderlichen Maßnahme temporär eingefangen werden muss. Dies muss jedoch durch die zuständige Naturschutzbehörde genehmigt und begleitet werden.

Zum Störungsverbot nach § 44 Abs. 1 Nr. 2

BNatSchG:

Eine Störung ist nur dann erheblich, wenn sich infolge ihrer Wirkung der Erhaltungszustand der lokalen Population verschlechtert. Das Störungsverbot ist somit nicht individuen-, sondern populationsbezogen.

Zum Beschädigungs- und Zerstörungsverbot nach § 44 Abs. 1 Nr. 3 BNatSchG:

Demnach ist es verboten, Fortpflanzungs- oder Ruhestätten der besonders und streng geschützten Arten zu beschädigen oder zu zerstören. Nicht nur die direkte Beschädigung oder Zerstörung, sondern auch ein Funktions- bzw. Eignungsverlust einer Fortpflanzungs- oder Ruhestätte führt zu einer Verbotverletzung. Eine häufige Ursache für Eignungs- und Funktionsverluste sind Störungen, sodass eine klare Abgrenzung zum Störungsverbot oft nicht möglich ist. Das Beschädigungs- und Zerstörungsverbot ist auf die ökologische Funktionalität der Fortpflanzungs- oder Ruhestätte bezogen. Somit ist es möglich, dass eine Störwirkung, die gemäß § 44 Abs. 1 Nr. 2 nicht erheblich ist (keine Verschlechterung des Erhaltungszustandes der lokalen Population), dennoch einen Verbotstatbestand nach § 44 Abs. 1 Nr. 3 darstellt (Funktionsverlust einer Fortpflanzungs- oder Ruhestätte).

Es liegt allerdings gemäß § 44 Abs. 5 Nr. 3 BNatSchG kein Verbotstatbestand vor, »wenn die ökologische Funktion der von dem Eingriff oder Vorhaben betroffenen Fortpflanzungs- oder Ruhestätten im räumlichen Zusammenhang weiterhin erfüllt wird.«

Soweit erforderlich, können auch vorgezogene Ausgleichsmaßnahmen (CEF-Maßnahmen) festgelegt werden. Bei CEF-Maßnahmen handelt es sich um Maßnahmen zur dauerhaften Sicherung der ökologischen Funktion (*continuous ecological functionality* = CEF), die bereits zum Eingriffszeitpunkt vollständig wirksam sein müssen. Eine Maßnahme kann z. B. die Aufwertung oder Erweiterung des Habitats sein.

Beispiel aus der Praxis zu den Verbotstatbeständen nach § 44 (1) BNatSchG:

Im Zuge der artenschutzrechtlichen Begutachtung wird vor einer energetischen Gebäudesanierung an dem betroffenen Gebäude eine besetzte Fortpflanzungsstätte, z. B. von Haussperlingen, festgestellt. Würde mit der Gebäudesanierung ohne weitere Berücksichtigung begonnen werden, wäre das Tötungsverbot nach § 44 Abs. 1 Nr. 1 BNatSchG erfüllt, da mindestens die Brut (Eier und/oder Jungvögel) zerstört werden würde.

Sehr wahrscheinlich würde es sich auch um ein Störungsverbot nach § 44 Abs. 1 Nr. 2 BNatSchG handeln. Denn wenn es sich um Koloniebrüter handelt (dazu gehören z. B. Haussperlinge, Mauersegler und Mehlschwalben), wären auch die Brutpaare der umliegenden Umgebung von den Baumaßnahmen erheblich gestört. Dadurch kann die Verschlechterung des Erhaltungszustandes der lokalen Population nicht ausgeschlossen werden.

Zudem ist die Fortpflanzungs- oder Ruhestätte nach § 44 Abs. 1 Nr. 3 BNatSchG durch die anstehenden Sanierungsmaßnahmen vom Zerstörungsverbot betroffen. Dies wäre auch der Fall, wenn sie nicht besetzt wäre.

3. Ausnahmeverfahren nach § 45 (7) BNatSchG

Liegen auch unter Berücksichtigung von Vermeidungsmaßnahmen und vorgezogenen Ausgleichsmaßnahmen Verstöße gegen die Zugriffsverbote gemäß § 44 (1) BNatSchG vor, kann ein Vorhaben nur im Rahmen eines Ausnahmeverfahrens gemäß § 45 (7) BNatSchG zugelassen werden. Die Voraussetzungen für eine artenschutzrechtliche Ausnahme müssen zwingend durch die zuständige Naturschutzbehörde geprüft werden.

Darüber hinaus dürfen zumutbare Alternativen nicht gegeben sein und der Erhaltungszustand der Populationen einer Art darf sich nicht verschlechtern.

AHNDUNG BEI VERSTÖSSEN

Bei Verstößen gegen das Naturschutzrecht können die zuständigen Behörden, in der Regel die unteren Naturschutzbehörden, ein Ordnungswidrigkeits- oder Strafverfahren einleiten.

- » Ahndung von Ordnungswidrigkeiten nach § 69 BNatSchG (Bußgelder)
- » Strafverfahren nach § 71 BNatSchG (Freiheits- oder Geldstrafen): Bei streng geschützten Arten

In den folgenden Kapiteln werden Maßnahmen vorgestellt, die dabei helfen sollen, artenschutzkonforme Lösungen im Falle von Sanierungen zu finden. Sie ersetzen jedoch nicht die Abstimmung mit den zuständigen Naturschutzbehörden.

FAHRPLAN GEBÄUDESANIERUNG

Frühzeitige Begutachtung des Gebäudes durch Fachleute

Viele Tiere nutzen über Generationen hinweg jedes Jahr dieselben Fortpflanzungs- und Ruhestätten. Sitzen Haussperlinge am Gebäude oder fliegen Mauersegler regelmäßig die gleichen Fassaden entlang, ist das ein Anzeichen dafür, dass dort ihre Brutplätze liegen. Gutachter*innen sollten so früh wie möglich vor Baubeginn prüfen, ob sich Gebäudebrüter oder Fledermäuse am oder im Haus befinden und gegebenenfalls ermitteln, welche Maßnahmen notwendig sind, um die Tiere zu schützen und die gesetzlichen Vorgaben einzuhalten. Gutachter*innen sind etwa qualifizierte Mitarbeitende faunistischer Büros.

Gemäß der Honorarordnung für Architekten und Ingenieure ist in der Leistungsphase 1 eine Grundlagenermittlung durch die Architekt*innen oder Bauplaner*innen durchzuführen (§ 3 Abs. 4 HOAI). Dazu gehört, das Gebäude überschlüssig darauf zu prüfen, ob geschützte Arten vorkommen und die gegebenenfalls erforderlichen Maßnahmen einzuleiten. Auch wenn keine Planer*innen hinzugezogen werden, ist der Artenschutz zu berücksichtigen – unabhängig von der Art der Bau- oder Modernisierungsmaßnahme!

Abstimmung mit der zuständigen Naturschutzbehörde

Bei einem Verdacht auf besiedelte Spalten, Ritzen oder Nester muss die zuständige Naturschutzbehörde frühzeitig informiert werden. Sind gebäudebewohnende Arten und ihre Fortpflanzungs- oder Ruhestätten von Bauvorhaben betroffen, muss die Bauherrschaft mit der Naturschutzbehörde abstimmen, ob sie eine Ausnahme oder Befreiung beantragen muss. Gegebenenfalls ist dann vor Baubeginn durch CEF-Maßnahmen (Maßnahmen zur

dauerhaften Sicherung der ökologischen Funktion) ein vorgezogener Ausgleich zu schaffen, um die örtliche Population stabil zu halten. Andernfalls sind zerstörte Fortpflanzungs- oder Ruhestätten später durch künstliche Quartiere und Nisthilfen vor Ort auszugleichen.

Genehmigungsaufgaben mindern Störungen

Die in der Genehmigung aufgeführten Auflagen zum Artenschutz werden zusammen mit Gutachter*innen frühzeitig ausgearbeitet. Üblich sind beispielsweise folgende Maßnahmen:

- » Bei kürzeren Baumaßnahmen werden Bauarbeiten komplett in die Zeit verschoben, in der die Tiere nicht anwesend sind.
- » Bereiche mit Fortpflanzungs- oder Ruhestätten werden vorgezogen bearbeitet, also etwa vor Brutbeginn. Die Gerüste im Einflugbereich werden dann vor Beginn der Brut- und Nutzungssaison wieder abgebaut.
- » Wenn bei längeren Bauzeiten eine gefahrlose Besiedlung auch während der Bauzeit möglich ist, werden die Fortpflanzungs- oder Ruhestätten offengehalten. Gerüste sollten dann so aufgebaut werden, dass die Tiere diese gefahrlos erreichen und nutzen können. Dabei ist zu beachten, dass Mauersegler und Schwalben durch alle Gerüste in direkter Nistplatznähe gestört werden.
- » Mitunter können Nisthilfen für Vögel am Gerüst oder am Nachbargebäude angebracht werden, um Brutauffälle zu vermeiden und die Populationen am Standort zu halten (CEF-Maßnahme).
- » Wird im Baufeld trotz aller Vorarbeiten doch ein aktives Nest entdeckt, sollte es bis zum Ausflug der Jungtiere farblich markiert und erst nach vorheriger Kontrolle auf Besatz verschlossen werden.

Hinweise zu Ausschreibungen und Bauleitung

- » Nach Planung der Ausgleichs- oder Ersatzmaßnahmen wird die vorgesehene Ausführung in der Werk- und Detailplanung ergänzt und im Leistungsverzeichnis ausgeschrieben.
- » Eine den Artenschutz berücksichtigende Bauzeitenregelung oder Bauabschnittsabfolge, Maßnahmen zur Vergrämung und zum (Teil-)Gerüstumbau sollten als gesonderte Positionen erfasst sein.
- » Artenschutzmaßnahmen wie Nisthilfen sind nach Fertigstellung auf artspezifischen Einbau zu prüfen. Es wird grundsätzlich empfohlen, so viele neue Nisthilfen wie möglich anzubieten, um den Erfolg der Maßnahmen zu erhöhen.
- » Eine durchgängige ökologische Baubegleitung sollte unbedingt angestrebt werden.
- » Sinnvoll ist es, eine Erfolgskontrolle auszuschreiben, die je nach Betroffenheit über mehrere Jahre laufen sollte.

Vermeidung von Kosten

Die Kosten für Artenschutzmaßnahmen sind im Vergleich zur Gesamtbausumme äußerst gering. Das gilt vor allem, wenn der Artenschutz frühzeitig in die Planung einfließt. Andernfalls ist mit wesentlich höheren Kosten und Bauverzögerungen zu rechnen, z. B. durch behördlich angeordnete Baustopps, Gerüstumbauten und Bußgelder. Die nachträgliche Wärmedämmung von Außenwänden wird seit dem 1. Januar 2020 steuerlich gefördert.

Artenschutzmaßnahmen wie künstliche Nisthilfen für Gebäudebrüter können im Rahmen der energetischen Modernisierung finanziert und gefördert werden – etwa durch die Bundesförderung für effiziente Gebäude (BEG) der Kreditanstalt für Wiederaufbau (KfW). Das Bundesfinanzministerium schreibt, dass der »Erhalt von Nistplätzen für Gebäudebrüter, z. B. durch den Einbau von Nistkästen/Niststeinen in die Fassade oder in die Wärmedämmung sowie durch besondere Konstruktionen in Traufkästen«, zu den förderfähigen Maßnahmen bei der Wärmedämmung von Wänden gehört.



CHECKLISTE GEBÄUDESANIERUNG

Grundlegende Fragen

- » Können Tiere durch die Baumaßnahme getötet oder verletzt werden?
 - » Werden Tiere durch die Baumaßnahme an der Nutzung ihrer Fortpflanzungs- oder Ruhestätten gehindert?
 - » Tritt im Zuge der Baumaßnahmen eine erhebliche Störung der lokalen Population betroffener Arten ein?
 - » Werden Brutplätze oder Quartiere durch die Baumaßnahme unzugänglich gemacht oder zerstört?
-

Spätestens ein Jahr vor Beginn der Arbeiten und vor Beginn der Planungsphase

- » Gebäudesichtung und Erfassung von Arten sowie Brutplätzen und Quartieren – von Anfang an mit Unterstützung von Gutachter*innen.
 - » Wenn geschützte Arten vorkommen und die Zerstörung der ursprünglichen Fortpflanzungs- und Ruhestätten unvermeidbar ist: Entwicklung eines Konzepts für CEF-Maßnahmen gemeinsam mit der zuständigen Naturschutzbehörde. Da solche Konzepte i.d.R. umsetzbar sind, ist eine Ausnahme nach § 45 (7) BNatSchG nicht erforderlich.
-

Planungsphase

- » Entwicklung eines Schutzkonzepts durch Bauabschnittsfolge und Bauzeitenregelung in Absprache mit Gutachter*in.
 - » Zwingende Prüfung, ob Bauarbeiten dann ausgeführt werden können, wenn die Tiere abwesend sind.
 - » Zwingende Prüfung, ob Einflugbereiche hinter dem Gerüst freigehalten werden können.
 - » Prüfung, wie bestehende Anpflanzungen erhalten bleiben können.
 - » Auswahl von Nisthilfen, die architektonische Vorgaben und art-spezifische Ansprüche, etwa bezüglich Einflugöffnung und Lage der Kästen, erfüllen (vgl. Kapitel zu Vogelarten ab Seite 16).
 - » Ausschreibung des Ausgleichs- oder ggf. Ersatzkonzeptes für Nisthilfen, Gerüstumbau, Kontrolle von Brutplätzen in Baufeldern und Farbmarkierungen sowie Berücksichtigung in der Detailplanung.
-

Bauausführung

- » Ökologische Baubegleitung, inklusive Kontrolle von Brutplätzen und Vermeidungsmaßnahmen wie Farbmarkierungen.
 - » Gerüstumbauten, Öffnung von temporär verschlossenen Brutplätzen.
 - » Einbau der Nisthilfen und Nachpflanzungen: Viel hilft viel!
-

Nach Fertigstellung

- » Prüfung und Abnahme der Ausgleichs- und Ersatzmaßnahmen durch Gutachter*innen und Beseitigung von Mängeln.
 - » Evaluation der Maßnahme nach wenigen Jahren durch Gutachter*in (Monitoring).
-

BAUTECHNISCHE VORAUSSETZUNGEN

In diesem Kapitel werden Erkenntnisse zu bautechnischen Voraussetzungen für Artenschutzmaßnahmen in Wärmedämmverbundsystemen (WDVS) zusammengetragen.

Nisthilfen zur Integration in WDVS müssen, neben der Funktionalität im Hinblick auf die Bedürfnisse von Arten, auch gewisse bautechnische Voraussetzungen erfüllen. Denn entscheidend ist, dass sie eingebaut werden können, ohne das WDVS zu schädigen. Hierbei müssen Material, Dimensionierung und Einbauweise so gestaltet sein, dass dem WDVS auch langfristig nicht geschadet wird und zudem möglichst keine Wärmebrücken* entstehen.

ZU BEACHTENDE BAUTECHNISCHE ASPEKTE

Schutz vor Feuchtigkeit und Abschluss nach außen

Das Material der Einbausteine muss diffusionsoffen sein, um ein Abtrocknen des Innenraumes der Fortpflanzungs- oder Ruhestätte zu ermöglichen. Als häufigstes Material wird Holzbeton eingesetzt, der diese Voraussetzung grundsätzlich erfüllt. Dabei ist allerdings entscheidend, dass die Feuchte nur gasförmig abtrocknen (diffundieren) darf. Es darf keinesfalls Flüssigkeit in die Wärmedämmung gelangen, da dies das WDVS schädigen und zu Schimmelbildung führen kann. Gerade in Nisthilfen, die eine Öffnung nach vorne haben (z. B. Mauersegler- oder Sperlingskästen), könnte es bei starken Regenereignissen hineinregnen, sodass es im Inneren zu Wasseransammlungen kommen kann. Da Holzbeton diese Nässe auch nach unten abgibt, ist hier ein zusätzlicher Nässeschutz zum Dämmsystem hin erforderlich. Nur so kann gewährleistet werden, dass die Nässe zwar abtrocknen aber nicht in die Dämmung einziehen kann.

Auf diese Weise können Schäden am Dämmsystem sicher verhindert werden.

Die Nisthilfen müssen aber auch nach außen einen sicheren Abschluss, insbesondere gegen Nässe, bilden. So müssen sie durch entsprechende Gewebeabschlüsse verputzbar sein, wenn sie komplett in die Hülle integriert werden sollen. Insbesondere rund um den Einflug ist dafür Sorge zu tragen, dass keine Risse o. ä. im Putz entstehen können, die ein Eindringen von Nässe ermöglichen würden. Sollten die Einbausteine nur teilweise integriert werden, ist sicherzustellen, dass am Übergang zwischen Putz und Niststein keine Risse und Ablösungen entstehen können.

Material

Es dürfen grundsätzlich nur Materialien verwendet werden, die zum Einsatz in der Außenhülle von Gebäuden zugelassen sind. Das betrifft den Einbaustein selbst, aber auch beispielsweise notwendige Kleber, Schrauben oder am Nistelement befindliche Dämmmaterialien. Neben der Brandsicherheit ist hier die bereits erwähnte Diffusionsoffenheit zu nennen, außerdem muss bekannt sein, wie die Materialien auf wechselnde klimatische Bedingungen reagieren. Beispielsweise könnte ein zu starkes temperaturbedingtes Dehnungsverhalten des Materials zu Rissbildung im Putzsystem führen. Auch sind nachträgliche Verfärbungen möglich, die ästhetische Makel darstellen.

Gewicht

Um Wärmebrücken zu verhindern, empfiehlt es sich Nisthilfen zu verwenden, die nicht mit der Hauswand verschraubt werden müssen, sondern in das Dämmmaterial eingeklebt werden können. Damit dies ohne Gefahr möglich ist, dürfen die Nisthilfen nicht zu schwer sein. Sollte aufgrund des Gewichts

ein Verschrauben der Nisthilfe dennoch nötig sein, sind hierfür Schrauben zu verwenden, die mit dem eingesetzten WDVS kompatibel sind (unterscheiden sich je nach Anbieter). Auch im Hinblick auf Recyclingmöglichkeiten kann ein Einbau mit Schrauben vorteilhaft gegenüber einem Verkleben sein, da die Baustoffe so einfach wieder getrennt werden können.

Zusätzliche Dämmung

Es kann wünschenswert sein, eine zusätzliche Dämmung im Bereich des Einbausteines anzubringen, um einen etwaigen Wärmeverlust komplett zu vermeiden oder auf ein absolutes Minimum zu reduzieren. Aus bautechnischer Sicht wird diese Dämmung idealerweise hinter dem Kasten angebracht. Um Wärmebrücken zu verhindern, sollte hier ein Hochleistungsdämmstoff (z. B. auf Aerogelbasis) verwendet werden, der auch in dünnerer Schicht die volle Dämmwirkung entfaltet. Eine Dämmung vor dem Einbaustein sollte, wenn dies aus Artenschutzgründen notwendig ist, dieselben Voraussetzungen erfüllen. Es ist allerdings zu beachten, dass eine aus bautechnischer Sicht ideale Dämmung vor dem

Stein, das Innenklima des Niststeins komplett vom Außenklima abkoppelt. Hier muss geklärt sein, ob dies aus naturschutzfachlicher Sicht gewünscht ist, beispielsweise um ein Ganzjahresquartier für Fledermäuse frostsicher zu gestalten.

Der Wärmeverlust ohne weitere Dämmung im Bereich des Einbausteins ist aber auch ohne eine zusätzliche Dämmung sehr gering. Daher lassen sich auch Einbausteine ohne Rückwand und Dämmung, die den Erhalt eines ursprünglichen Quartieres ermöglichen (insbesondere bei Fledermäusen), bautechnisch realisieren. Der Wärmeverlust ist, verglichen mit anderen üblichen Einbauelementen für WDVS (z. B. Rollladenkästen), gemäß Herstellerangaben zu vernachlässigen.

Lieferzeiten

Zwar ist es bautechnisch nicht relevant, aber für eine praktikable Umsetzung im Sanierungsvorhaben zwingend notwendig, dass die Einbauelemente kurzfristig verfügbar sind. Lange Lieferzeiten können ein enormes Hemmnis im Bauablauf sein.



Fassadenkästen für Fledermäuse als vorgezogene Ausgleichsmaßnahme



In Wärmedämmverbundsystem (WDVS) eingelassener Nistkasten für Mauersegler

Etwaig notwendige Unterbrechungen im Betriebsablauf sind nicht nur teuer, sondern senken auch die Akzeptanz von Artenschutzmaßnahmen enorm. Daher müssen Einbausteine kurzfristig verfügbar sein.

AUF DEM MARKT BEFINDLICHE PRODUKTE UND LÖSUNGSANSÄTZE

Ansätze von Seiten des Artenschutzes

Es existieren zahlreiche Nistkastenmodelle, die laut Herstellerangaben zur Integration in WDVS konstruiert sind. So bieten inzwischen auch alle klassischen Nistkastenfirmen solche Modelle an. Diese Modelle unterscheiden sich nicht nur in ihrer Beschaffenheit mit Blick auf die Ansprüche der Arten, sondern auch in ihrer bautechnischen Beschaffenheit. Es fällt auf, dass – zumindest in den Onlineshops – zumeist Datenblätter mit näheren Beschreibungen der bautechnischen Details fehlen. Einbauhinweise haben vornehmlich einen naturschutzfachlichen Hintergrund.

Fast alle verfügbaren Modelle zum Einbau in WDVS sind aus Holzbeton hergestellt, da sich das Material aufgrund seiner Haltbarkeit bereits lange bewährt hat. Um Wärmebrücken zu vermeiden, werden auch Modelle mit zusätzlicher Dämmschicht auf der Hinter- oder Vorderseite angeboten. Nach den bisherigen Erkenntnissen konnte noch nicht abschließend geklärt werden, um welche Materialien

es sich handelt und ob diese für den Einsatz in der Gebäudehülle zugelassen sind. Dies ist im Einzelfall dringend zu prüfen.

Laut Herstellerangaben sind die Einbausteine teilweise zum Einklemmen oder Einkleben in die Dämmung bestimmt, teilweise sollen sie verschraubt werden. Auch hier fehlen bisher genaue Spezifikationen für etwaige Kleber und Schrauben.

Insgesamt fehlt es den Modellen der klassischen Nistkastenfirmen zumeist an entsprechenden bautechnischen Hinweisen, bzw. zusätzlichen Materialien zum mängelfreien Einbau in WDVS. Der Fokus in den Einbauhinweisen liegt klar auf den naturschutzfachlichen Vorgaben. So fehlen Hinweise zum Nässeschutz, auch liefern die Firmen kaum Informationen zum Abschluss nach außen. Dies bedeutet nicht, dass ein mängelfreier Einbau grundsätzlich nicht möglich ist, es fehlt aber an entsprechenden Einbauhinweisen.

Ansätze von Seiten der WDVS-Herstellerfirmen

Bereits jetzt existieren Ausschreibungsmodule von Anbietern zu verschiedenen WDVS-kompatiblen Artenschutzprodukten auf der Internetseite www.ausschreiben.de. Dies erleichtert zumindest die Aufnahme solcher Produkte in Leistungsverzeichnisse.



Nach Sanierung in Fassade eingelassene Fledermausquartiere

Fotos: emv AG, Bahlingen (links) / C. Giese (rechts)

Für die folgenden Kapitel wurden die naturschutzfachlichen sowie bautechnischen Erkenntnisse aus dem Projekt in Bezug auf gebäudebrütende Vogelarten zusammengetragen. Für Mauersegler, Mehlschwalbe, Haussperling und Hausrotschwanz

möchten wir Ihnen als Vertreter*innen der Baubranche oder als Hausbesitzer*innen konkrete Maßnahmevorschläge zur Beschaffenheit der Nistmöglichkeiten im Zuge von energetischer Gebäudesanierung geben.

MAUERSEGLER

Apus apus



Der Mauersegler ist eine Vogelart, die extrem an das Leben in der Luft angepasst ist. Außerhalb der Fortpflanzungszeit verbringen die Langstreckenzieher mehrere Monate im Flug. Sie können dabei schlafen und sogar die Paarung kann im Flug stattfinden. Mauersegler sind sehr standorttreu und kehren jedes Jahr an die gleichen Nistplätze zurück. Dies ist von besonderer Bedeutung, wenn es um die Planung von Sanierungsmaßnahmen geht. Ihre Lebenserwartung liegt bei 20 Jahren und älter.

Aussehen

Mauersegler ähneln auf den ersten Blick Schwalben, sind im Gegensatz zu diesen aber auch an der Unterseite einheitlich dunkel. Sie haben ein braunschwarzes Federkleid und lediglich eine aufgehellte Kehle. Die Flügel sind sichelförmig und im langen Gleitflug deutlich sichtbar.

Lebensraum

Mauersegler sind in Mitteleuropa weit verbreitet und finden in vielen Städten und Dörfern Brutplätze. Nach der Brutzeit wandern sie in ihre afrikanischen Überwinterungsgebiete.

Nahrung

Zur Hauptnahrung gehören kleine Fluginsekten und an Fäden fliegende Spinnen, die sie mit geöffnetem Schnabel aus der Luft keschern, im Kehlsack zu Futterballen verkleben und portionsweise an die Jungen verteilen. Je nach Nahrungsverfügbarkeit kann ein Futterballen 100 bis mehr als 1.000 Insekten beinhalten. Große Innenstädte sind meist arm an Insekten. Durch die enormen Flugfähigkeiten der Mauersegler holen sie sich die Nahrung aus dem Umland.

Neststandorte, Nestbau und Brutbiologie

Mauersegler brüten in Kolonien und bauen ein Nest, indem sie Federn, Blätter, Halme und anderes Pflanzenmaterial in der Luft sammeln und mit Speichel

zu einer flachen Schale verkleben. Brutplätze finden die Kulturfolger in dunklen Nischen höherer Gebäude, unter Dachziegeln, an Traufen, Dachgauben, Ortsgängen oder in Mauerlöchern.

Aus dem Überwinterungsgebiet kehren die ersten Mauersegler ab Mitte April zurück und beginnen im Mai mit der Brut. Sie legen zwei bis drei Eier, die etwa 18 bis 25 Tage von beiden Eltern bebrütet werden. Nach dem Schlüpfen verbringen die Jungen etwa 37 bis 56 Tage am Brutplatz, der Anfang August verlassen wird.

Zugverhalten

Die Wintermonate verbringen Mauersegler in Afrika, zum Teil weit südlich der Sahara. Im Januar treten sie ihre Reise im Direktflug über die Sahara, Nordafrika, Spanien und Frankreich in ihre angestammten Brutgebiete in Deutschland an. Das Zuggeschehen findet in Trupps, sowohl tagsüber als auch nachts, in Höhen bis 3.000 m statt. Studien belegen, dass sie in der Lage sind, in vier Tagen rund 1.300 km weit zu fliegen. Mitte April erreichen die ersten Mauersegler ihre Brutgebiete.

Gefährdung

Mauersegler bleiben als Untermieter oft unbemerkt, da sie an der Fassade keinen Schmutz hinterlassen und sich die Nistplätze oft an hohen Gebäuden befinden. Dadurch entdeckt man ihre Brut häufig erst während der Baumaßnahmen. Ebenso droht





der Verlust der traditionellen Brutplätze außerhalb der Brutzeit, wenn diese unwissentlich verschlossen werden. Mauersegler sind stark auf ihre lebenslang genutzten Nistplätze geprägt und kreisen oft noch viele Jahre an verlorenen Brutplätzen, was zu ausbleibender Reproduktion und zum Zusammenbruch der Kolonie führen kann.

Bei kaltem und feuchtem Wetter sind nicht genügend Insekten zu erbeuten, die Altvögel bleiben im Nest oder müssen in weit entfernte Gebiete ausweichen, um nicht zu verhungern. Die Jungen können einige Tage ihren Stoffwechsel herabsetzen und so in eine energiesparende Starre verfallen. Dauert eine Schlechtwetterphase zu lange, drohen sie zu verhungern.

Andere Wetterextreme, wie die Häufung von Hitzesommern können für junge, noch nicht flugfähige Mauersegler tödlich enden. Je nach Lage und Exposition des Nistplatzes entstehen so hohe Temperaturen, dass die Jungvögel aus dem Nest springen und dabei sterben.

Als reine Insektenfresser sind Mauersegler auf eine hohe Dichte an Insekten im Luftraum angewiesen.

Der dramatische Rückgang der Insektenbiomasse wirkt sich insbesondere bei Schlechtwetterphasen negativ aus – hier hilft eine Flucht in entferntere Gebiete nur bedingt, da der Rückgang der Insekten nicht nur lokal, sondern flächendeckend auftritt.

Besonderheiten

Mauersegler können bis zu 200 km/h schnell fliegen, in Höhen bis zu 3.000 m aufsteigen und legen im Jahr bis zu 190.000 km in der Luft zurück. Sie schlafen im Flug und treiben dabei im Gleitflug in hohen Luftschichten.

Bestand in Deutschland. *

- » **Populationsgröße:**
185.000 bis 345.000 Brutpaare
- » **Rote-Liste-Kategorie:**
Ungefährdet
- » **Aktuelle Bestandssituation:**
Häufig
- » **Langfristiger Bestandstrend:**
Gleich bleibend
- » **Kurzfristiger Bestandstrend:**
Starke Abnahme



Fotos: A. Limbrunner (oben links) / W. Bartsch (unten rechts)

Erhalt, Ausgleich, Ersatz und Neuschaffung von Nistmöglichkeiten im Falle von Sanierungsmaßnahmen

Beschaffenheit Brutplatz/Nistkasten

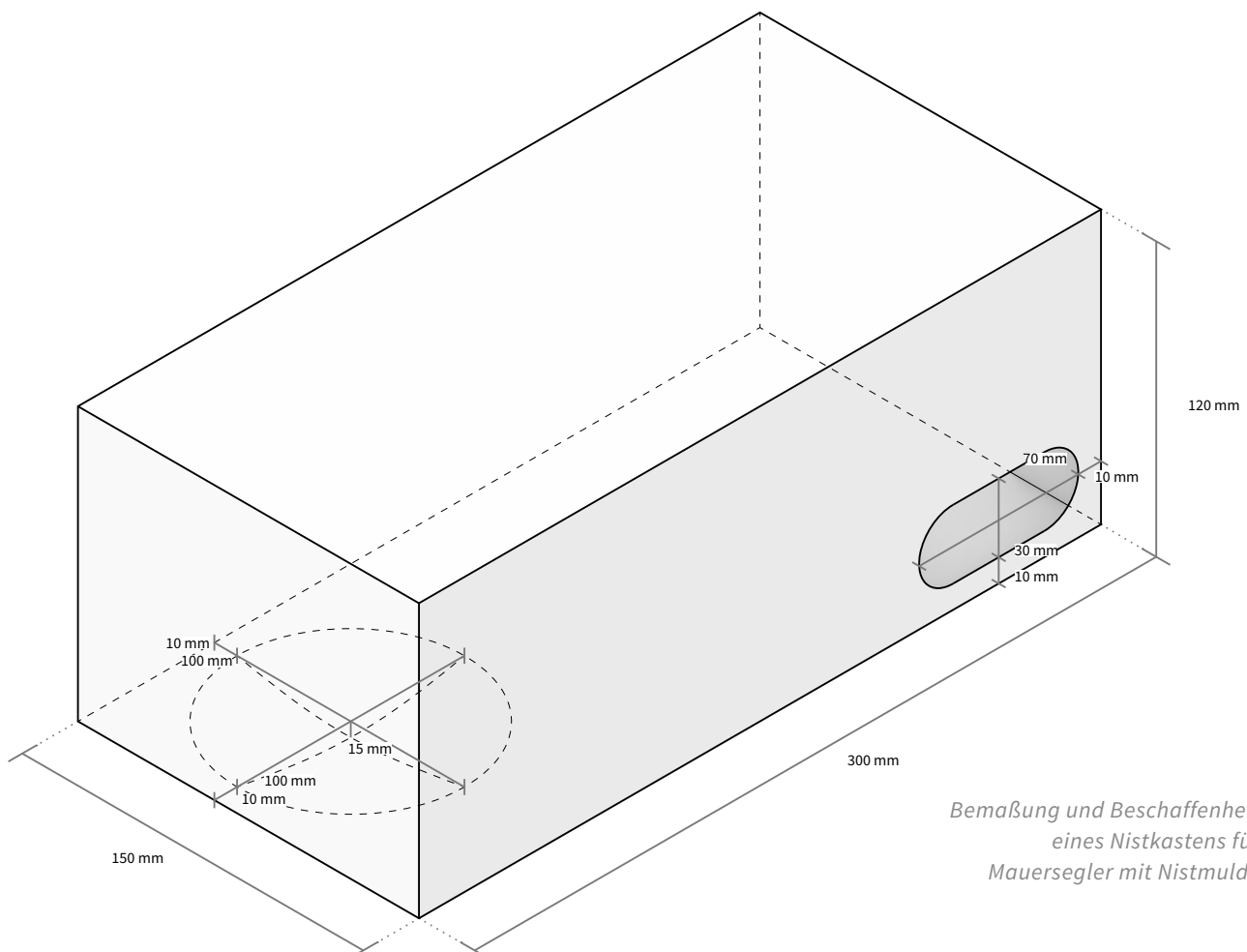
- » Grundfläche mindestens: 30 cm Breite, 15 cm Tiefe, 12 cm Höhe
- » Maße des Einfluglochs: 7 cm Breite und 3 cm Höhe (eckig oder oval)
- » Die Einfluglöcher können im Boden, an einer Kante zwischen Boden und Front oder direkt im Frontbrett sein. Im Frontbrett ist darauf zu achten, dass die untere Kante bis zum Einflugloch nicht höher als 2 cm vom Boden ist. Mauersegler haben nur sehr kurze Beine und bekommen andernfalls Probleme beim Verlassen des Nistkastens.
- » Die Einfluglöcher sollten nicht mittig, sondern immer seitlich liegen
- » Eine flache Nistmulde im Boden, in größter Distanz zum Einflug, im dunkelsten Bereich, ist von Vorteil. Die Nistmulde könnte auch über ein quadratisches Brett von 12 x 12 cm und einer darin ausgefrästen Mulde im Durchmesser von 8 bis 10 cm und einer Tiefe von 1,5 bis 2 cm geschaffen werden

Anforderungen an die Position des Nistkastens

Jeder Brutraum sollte vom nächsten abgetrennt sein. Mauersegler mögen keinen direkten Kontakt zum »Nachbarn«. Ein Abstand von 30 bis 40 cm zwischen den Einfluglöchern bzw. den Kästen erhöht die Belegungswahrscheinlichkeit.

Der Kasten muss wettergeschützt mit einem freien Anflug angebracht werden: Keine Vorsprünge unter dem Kasten und keine Bäume vor dem Kasten, die den Anflug behindern.

Je höher desto besser: Die Kästen sollten ab einer Höhe von 5 bis 6 m unter einem Dachüberstand, idealerweise an der höchsten Hauskante, so hoch wie möglich angebracht werden. Mauersegler suchen bevorzugt unter Dachüberständen nach einem Nistplatz. Falls kein Dachüberstand vorhanden ist, muss dieser ergänzt werden. Traufen, Regenrinnen oder Attiken (Mauerabdeckungen) genügen schon. Ist der Einflug in den Kasten/zum Nistplatz von unten, ist kein weiterer Dachüberstand nötig.

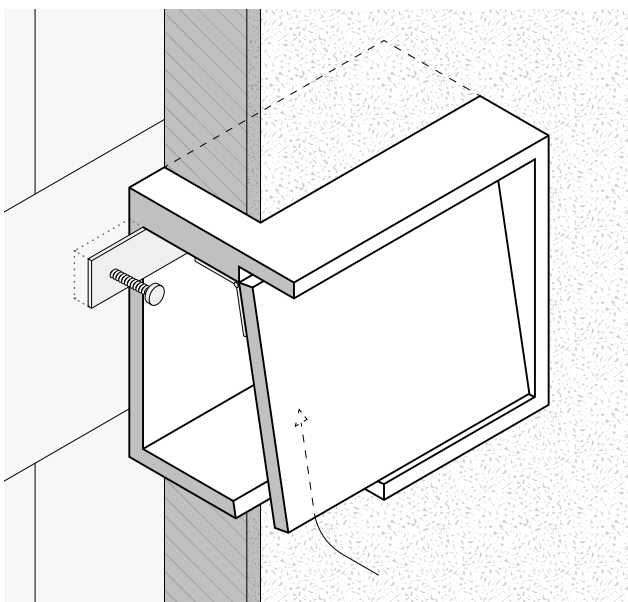


Die Kästen sollten an Nord- und Ostseiten angebracht werden, die Wetterseite möglichst vermeiden. Direkte Sonneneinstrahlung vor allem auf Südseiten führt zu Überhitzung und Stress und erhöht die Jungensterblichkeit.

Die Kästen bitte nicht mitten auf die Fassade montieren, das mindert die Akzeptanz erheblich und führt zu Fehlbelegungen z. B. durch Stare. Haus-ecken werden bevorzugt. Daher werden Nistkästen an Gebäudeecken zuerst angenommen. Dies ist insbesondere bei der Neuschaffung von Nistplätzen wichtig. Die Nistkästen sollten so dicht an die Gebäudeecken heran montiert werden, wie es bauphysiologisch möglich ist. Achtung: Ein geringer Abstand zur Ecke des Gebäudes sollte bei energetischen Sanierungen eingehalten werden, da die Ecke aus energetischer Sicht gemieden werden sollte.

Weitere Hinweise

Viel hilft viel! Es sollten möglichst viele Kästen angebracht werden. Es werden Nistkästen und Niststeine angenommen, egal ob diese in die Wärmedämmung integriert werden oder auf die Dämmung aufgesetzt werden. Empfohlen wird jedoch der Einbau in die Dämmung samt Hinterdämmung. Traufkästen sind geeignete Fortpflanzungsstätten für Mauersegler, wenn ein Einschluft von 3 cm Höhe und 7 cm Breite geschaffen wird. Ein Kontakt zur Mineralwolle muss unbedingt verhindert werden.



Schema eines in Dämmung eingebauten Nistkastens für Mauersegler mit einem Einflug von unten

Erhalt von Fortpflanzungs- und Ruhestätten

Vor Beginn einer Maßnahme muss geprüft werden, ob der Erhalt der Fortpflanzungs- und Ruhestätten an gleicher Position mit gleicher Beschaffenheit zumutbar bzw. möglich ist. Diese Notwendigkeit ergibt sich aus der Rechtslage (vgl. Kapitel »Rechtliche Grundlagen« und »Fahrplan Gebäudesanierung«).

Ausgleich/Ersatz von Fortpflanzungs- und Ruhestätten

Ist ein Erhalt der ursprünglichen Fortpflanzungs- oder Ruhestätte ausgeschlossen, muss ein Ausgleich oder Ersatz geschaffen werden, der die ökologische Funktion in räumlichem Zusammenhang weiterhin gewährleistet. Dabei ist Folgendes zu beachten:

Im Vergleich zu anderen Arten zeigen Mauersegler eine hohe Akzeptanz gegenüber Ersatzmaßnahmen, auch im Vergleich zum Erhalt der ursprünglichen Niststätte. Aber: Die Akzeptanz bei Ersatz der Niststätte an gleicher Stelle ist deutlich höher als an anderer Stelle.

Die Einflugsituation von Ersatznistplätzen sollte der ehemaligen Situation möglichst ähnlich sein, denn Mauersegler sind »Gewohnheitstiere«.

Jeder durch die Maßnahme verlorene Nistplatz sollte durch die Schaffung von zwei bis drei neuen Nistplätzen ausgeglichen werden, da insbesondere Haussperlinge gerne in Mauerseglerkästen brüten und so Bruträume für Mauersegler fehlen können.

Neuschaffung von Fortpflanzungs- und Ruhestätten

Wenn zuvor keine Fortpflanzungs- oder Ruhestätten für Mauersegler vorhanden sind, ist eine energetische Sanierung ein guter Zeitpunkt, solche zu schaffen. Hierbei ist Folgendes zu beachten:

Geduld ist gefragt! Neu geschaffene Nistplätze werden langsamer angenommen als Ersatzmaßnahmen. Bei der Neuschaffung von Nistplätzen ist die Nähe zu einer bestehenden Kolonie vorteilhaft. Mauersegler lassen sich auch durch das Abspülen von Mauersegler-rufen anlocken, was das Auffinden neuer Brutplätze erhöhen kann. Den Koloniebrütern sollten immer mehrere Nistmöglichkeiten an einem Gebäude angeboten werden.

MEHLSCHWALBE

Delichon urbicum



Als Kulturfollower brüten Mehlschwalben in Deutschland vor allem an Gebäuden in ländlicher Umgebung und kleineren Städten, in großen Stadtzentren sind sie kaum noch anzutreffen.

Aussehen

Die Mehlschwalbe ist etwas kleiner als die Rauchschnalbe mit kurzem, breit gegabeltem Schwanz. Die Oberseite ist metallisch blauschwarz glänzend, die Unterseite leuchtend weiß. Als einzige europäische Schnalbe hat die Mehlschnalbe eine auffällig weiße hintere, obere Rückenpartie, auch Bürzel genannt.

Lebensraum

Reich strukturiertes Grünland mit Weiden, Äckern und Wald. Gewässer sollten ebenfalls möglichst nicht weiter als 1 km vom Brutplatz entfernt liegen. Gerade schlammige Ufer oder Pfützen werden zum Sammeln des Baumaterials für die Nester benötigt.

Nahrung

Die Nahrung der Mehlschnalben besteht aus Fluginsekten wie Fliegen, Mücken und Blattläusen, die sie über insektenreichen Gewässern und Wiesen erbeuten. Die Jungen werden mit Futterballen aus mit Speichel zusammengeklebten Insekten gefüttert.

Neststandorte, Nestbau und Brutbiologie

Mehlschnalben bauen ihre Lehmester außen an raue, unebene Wände unter Dachrinnen und anderen vor Niederschlag schützenden Vorsprüngen.

Wichtig für die Tiere ist ein freier Anflug zum Nistplatz. Als Koloniebrüter bauen Mehlschnalben oft dicht nebeneinander. Die aus Ton und Lehm gebauten Nester sind bis auf das breite Einflugloch dicht geschlossen und innen mit Moos, Federn und Halmen ausgepolstert. Das benötigte Baumaterial finden sie in schlammigen Pfützen, Baugruben oder an Ufern von Bächen und Flüssen. Nach der Rückkehr aus den Überwinterungsgebieten werden vorjährige Nester ausgebessert und wieder benutzt. Neue Nester werden gerne an Stellen mit kleinen Resten alter Nester gebaut. Neststandorte können über viele Jahrzehnte genutzt werden. Dies ist bei Sanierungsmaßnahmen zu beachten.

Zwischen Mitte Mai und Mitte September ist die Brutzeit der Mehlschnalben. In der Regel finden zwei Bruten statt. Vier bis fünf ovale weiße Eier werden 14 bis 16 Tage bebrütet und bereits 23 bis 30 Tage nach dem Schlüpfen können die Jungen unter Begleitung der Eltern zum ersten Mal ausfliegen, verbringen die Abende aber noch im schützenden Nest. Nach etwa 50 Tagen findet oft eine Zweitbrut mit kleinerem Gelege statt.

Zugverhalten

Mehlschnalben verbringen die bei uns insektenarme Winterzeit in abgelegenen Gebirgsregionen des südlichen Afrikas auf Höhen über 1.500 m.



Der Abflug nach Afrika findet Ende September/ Anfang Oktober statt. Erste Tiere können bereits im März wieder in den Brutgebieten sein, die meisten kehren aber im April zurück.

Gefährdung

Der Bestand der Mehlschwalbe geht kontinuierlich zurück – dafür gibt es zahlreiche Gründe: Obwohl es illegal ist, werden Nester noch immer entfernt, weil sie an den Hauswänden stören oder Beschädigungen befürchtet werden. Insbesondere der Kot der Tiere stört das Sauberkeits- und Hygieneempfinden vieler Hauseigentümer*innen. Begleitet wird das Entfernen der Nester oftmals mit Vergrämungsmaßnahmen, indem Gitter oder Netze angebracht werden. Diese sollen ein erneutes Ansiedeln der Tiere verhindern. All diese Maßnahmen sind nicht nur illegal, sie sorgen auch dafür, dass die Bestände der Art immer weiter abnehmen, da wichtige Nistplätze verloren gehen.

Moderne Architektur lässt zudem kaum Platz für Gebäudebrüter, glatte Fassaden oder fehlende Dachüberstände bieten keine Möglichkeiten für den Nestbau, dies trifft oft auch bei Sanierungen zu. Hinzu kommt, dass die zunehmende Versiegelung von Böden und das Befestigen von Feldwegen das

Sammeln von lehmigem Material für den Nestbau erschweren.

Auch der Verlust der Biodiversität, insbesondere der dramatische Rückgang von Insekten, entzieht Mehlschwalben die Lebensgrundlage.

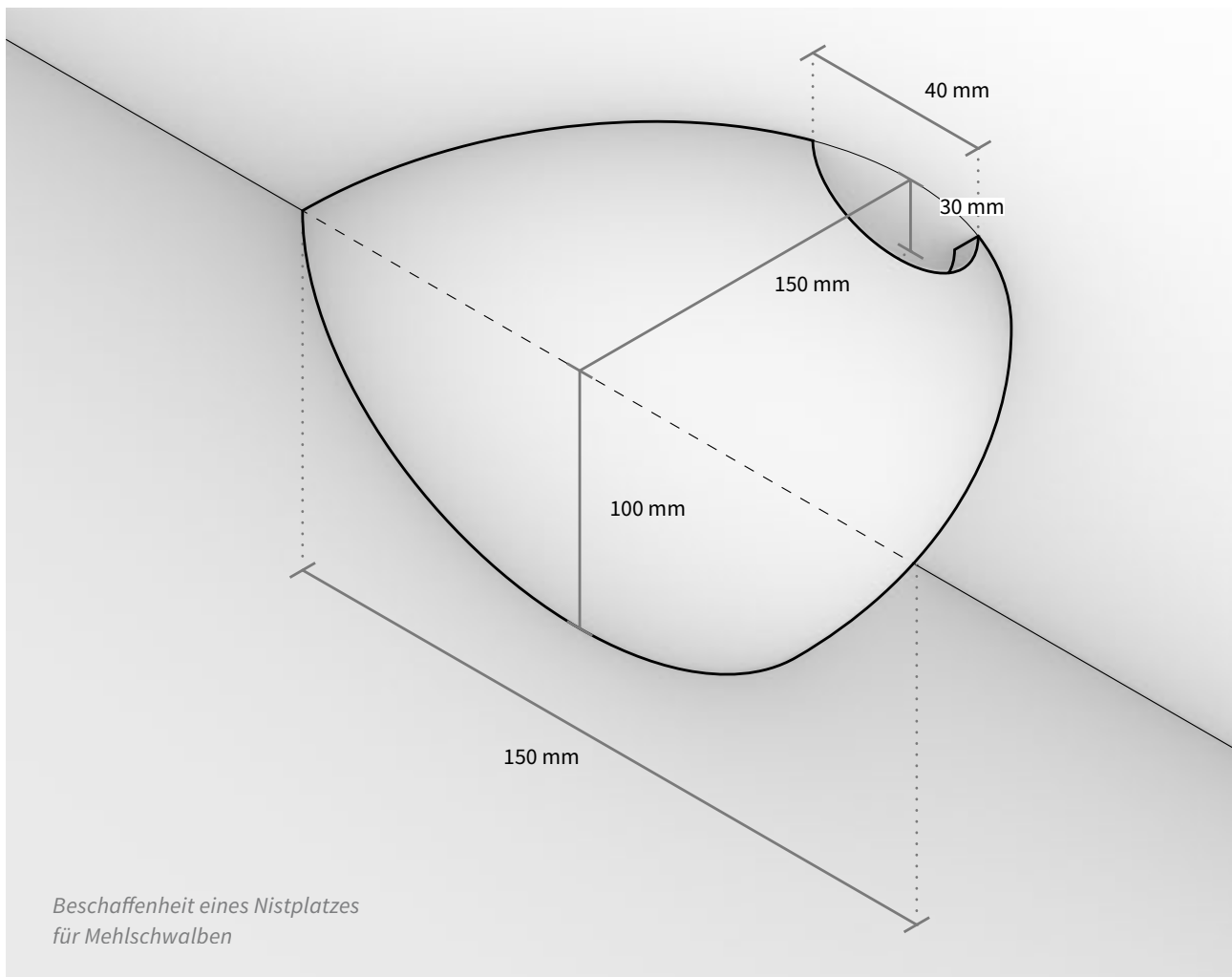
Bestand in Deutschland*

- » **Populationsgröße:**
500.000 bis 920.000 Brutpaare
- » **Rote-Liste-Kategorie:**
Gefährdet
- » **Aktuelle Bestandssituation:**
häufig
- » **Langfristiger Bestandstrend:**
Rückgang, Ausmaß unbekannt
- » **Kurzfristiger Bestandstrend:**
starke Abnahme

Besonderheiten

Mehlschwalben sind Langstreckenzieher und Koloniebrüter. Das Lehmnest ist aus bis zu 1.500 kleinen Lehmkügelchen zusammengesetzt.





Erhalt, Ausgleich, Ersatz und Neuschaffung von Nistmöglichkeiten im Falle von Sanierungsmaßnahmen

Beschaffenheit Brutplatz/Nistkasten

- » Kugelnest mit einer Grundfläche von 15 cm Breite, 15 cm Tiefe, 10 cm Höhe
- » Maße des Einfluglochs: Oben bis 4 cm Breite und 2 bis 3 cm Höhe
- » Auch unfertige Ersatznistplätze, wie sie von verschiedenen Herstellern angeboten werden oder auch Kunstnester z. B. für Rauschwalben, werden gerne von Mehlschwalben zu Ende gebaut. Dies ist allerdings nur dort sinnvoll, wo im Umkreis von ca. 300 m noch genügend Baumaterial (Lehm) zur Verfügung steht.

Anforderungen an die Position des Nistkastens

Mehlschwalben bauen ihre halbkugelförmigen Lehm-nester immer außen an Fassaden von Gebäuden unter ausreichend großen Dachvorsprüngen (mind.

15 cm), Balkonen, an Dachsparren, ab mindestens 4 m Höhe. Hier ist auf freien Anflug zu achten.

Schwalben bauen gerne selbst, auch da wo Kunstnester angeboten werden. Daher sollten Ersatznester nicht zu dicht beieinander angebracht werden, damit Schwalben weiterhin die Möglichkeit haben, eigene Nester zu bauen. Außerdem muss die Fassade rau sein, damit Lehm für den Nestbau haften bleibt. Sollte die Fassade zu glatt sein, lassen sich sägeraue Bretter oder Winkelbretter von mindestens 30 cm Breite für je zwei Nester anbringen oder der obere Bereich der Wand wird rau verputzt.

Nach einer Sanierung dort anbringen, wo zuvor natürliche Nester waren. Bei Neuansiedlung auf der warmen Gebäudeseite, meist auf der Straßenseite, wo durch den Straßenbelag mehr Abwärme entsteht. Gebäude-seiten mit Gärten sind kühler und werden gemieden. Mehlschwalben meiden Fassadenbegrünung, Ersatznester an solchen Stellen verlieren ihre Wirksamkeit.

Erhalt von Fortpflanzungs- und Ruhestätten

Vor Beginn einer Maßnahme muss geprüft werden, ob der Erhalt der Fortpflanzungs- oder Ruhestätten an gleicher Position mit gleicher Beschaffenheit zumutbar bzw. möglich ist. Diese Notwendigkeit ergibt sich aus der Rechtslage (vgl. Kapitel »Rechtliche Grundlagen« und »Fahrplan Gebäudesanierung«).

Ausgleich/Ersatz von Fortpflanzungs- und Ruhestätten

Ist ein Erhalt der ursprünglichen Fortpflanzungs- oder Ruhestätte ausgeschlossen, muss ein Ausgleich oder Ersatz geschaffen werden, der die ökologische Funktion in räumlichem Zusammenhang weiterhin gewährleistet. Dabei ist Folgendes zu beachten:

Der Ausgleich oder Ersatz von durch die Baumaßnahme verlorener Fortpflanzungs- oder Ruhestätten sollte in unmittelbarer Nähe, am besten jedoch an der gleichen Position erfolgen. Bei kleinen Kolonien wird ein verlorenes Nest durch zwei neue ausgeglichen, bei großen Kolonien genügen 1,5 neue Nester je verlorenes Nest. Es ist zu beachten, dass dabei auch ältere oder abgebrochene sowie unvollständige Nester, die in der aktuellen Saison möglicherweise nicht bebrütet wurden, als vollständig verlorenes Nest zu zählen sind.

Neuschaffung von Fortpflanzungs- und Ruhestätten

Wenn zuvor keine Fortpflanzungs- oder Ruhestätten für Mehlschwalben vorhanden sind, ist eine energetische Sanierung ein guter Zeitpunkt, solche zu schaffen. Hierbei ist Folgendes zu beachten:

Bei Neuschaffung sollten die Nistplätze auf der warmen Gebäudeseite angeboten werden, meist auf der Straßenseiten, bei der durch den Straßenbelag mehr Abwärme entsteht. Gebäudeseiten mit Gärten sind kühler und werden gemieden. Mehlschwalben meiden Fassadenbegrünung, Ersatznester an solchen Stellen verlieren ihre Wirksamkeit. Zudem wird ein Dachüberstand benötigt. Wenn dieser nicht vorhanden ist, muss er nachgebildet werden.

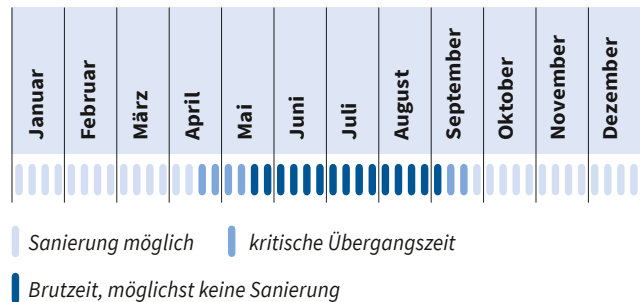
Hinweise zum Nahrungsangebot

Für ein Nahrungshabitat, das eine Kolonie ernähren soll, müssen Insekten im näheren Umfeld (1 km) vorhanden sein (z. B. in Gewässern, naturnahen Wiesen, Wäldern, Parkanlagen).

Unterstützende Maßnahmen

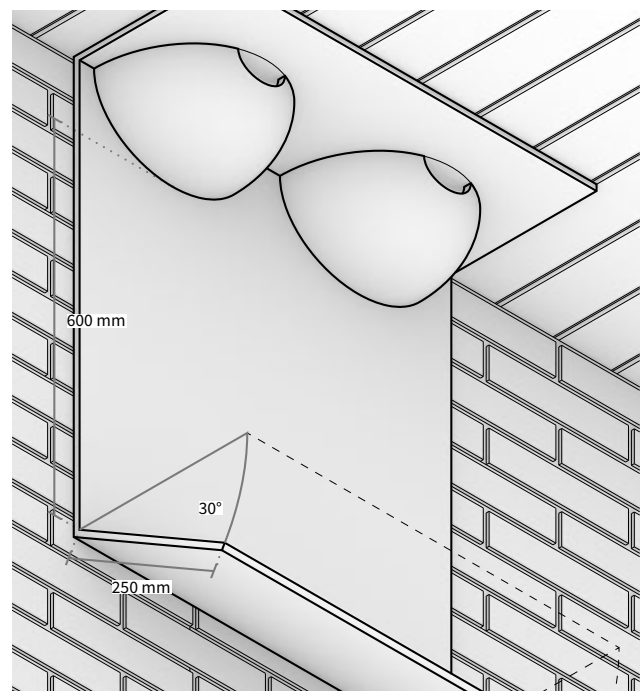
Das Anlocken mit abgespielten Rufen funktioniert gut. Zudem brauchen Schwalben Lehm zum Nestbau. Es ist sinnvoll, Baumaterial in einem Umkreis von 300 m für Schwalben zur Verfügung stellen. Auch bei Anbringung von Kunstnestern stellt eine Pfütze einen Anziehungspunkt dar! Grau-weiße Farbtupfer auf Kunstnestern, die den Kot der Vögel simulieren fördern die Annahme.

Bauzeiten



Konflikte und Lösungen

Verschmutzungen durch Kot an Fassaden können zu Konflikten führen, doch hier gibt es Lösungen: Etwa zehn Tage lang setzen junge Mehlschwalben den Kot über den Nestrand ab. Hier spielt die Lage des Einflugloches eine Rolle, es sollte nicht direkt an der Hauswand sein.



Zwei Nistplätze für Mehlschwalben, mit angewinkeltem Kotbrett, um die Fassade gegen Verunreinigungen zu schützen

Ein Kotbrett unterhalb der Nester schützt die Fassade gegen Verunreinigungen. Um Prädation durch z. B. Elstern zu verhindern und damit die Mehlschwalben einen freien Anflug haben, sollte das Kotbrett mit einem Abstand von 60 cm zum Nest montiert werden. Die Kotbretter sollten etwa alle 3 Jahre gereinigt werden. Gegen brütende Tauben auf dem Kotbrett lässt es sich im Winkel von 30° nach außen geneigt anbringen.

Falls möglich, sollten die Nester an Dachsparren angebracht werden, um den Abstand zur Fassade zu vergrößern.

Lage beachten: Nie Nistplätze wegen eventueller Verschmutzungen nicht über Fenstern, Eingängen oder Sitzecken montieren.

Beispiele aus der Praxis



Im Handel verfügbare Nisthilfen für Mehlschwalben. Um Verschmutzungen an der Fassade zu vermeiden, sind diese Nisthilfen an den Dachsparren montiert.



Neu geschaffene Nisthilfen für Mehlschwalben, die im Handel erhältlich sind. Als unterstützende Maßnahme wurden Lockrufe über einen Lautsprecher abgespielt und die Kunstnester mit grau-weißen Farbtupfern, die den Kot der Vögel simulieren, bemalt.

HAUSSPERLING

Passer domesticus



Der Haussperling, vielerorts auch Spatz genannt, ist einer der bekanntesten Vögel. Er ist gesellig und anpassungsfähig. Haussperlinge kommen überall dort vor, wo Gebäude und Büsche Brutplätze bieten und das Nahrungsangebot stimmt.

Aussehen

Männchen sind kontrastreich gefärbt, mit auffällig großem schwarzem Latz und grauem Scheitel, der kastanienbraun eingefasst ist. Weibchen sind eher schlicht graubraun ohne besondere Merkmale.

Die Gestalt wirkt gedrungen mit dickem Schnabel und kurzen Beinen.

Lebensraum

Ihren Lebensraum finden Haussperlinge im landwirtschaftlich genutzten Bereich sowie in Siedlungen und Großstädten, wo Grünanlagen und Büsche Nahrung und Deckung bieten.

Nahrung

Haussperlinge fressen Sämereien von Stauden, Getreide, Knospen und Beeren. Aber auch Insekten und deren Larven zählen zum Nahrungsspektrum bei der Fütterung der Jungtiere.

Neststandorte, Nestbau und Brutbiologie

Im zeitigen Frühjahr beginnt die Paarbindung. Männchen hüpfen aufgeplustert mit hängenden Flügeln laut tschilpend um ein Weibchen herum und werben so um seine Gunst. Männchen mit geeignetem Nistplatz sind dabei erfolgreich und bleiben auch nach der Paarung mit dem Weibchen zusammen. Haussperlinge sind standortgebunden und nistplatztreu, daher sind Nistplätze im unmittelbaren Umfeld zu erhalten. Dies ist von besonderer Bedeutung, wenn es um die Planung von Sanierungsmaßnahmen geht.

Anfang bis Mitte April beginnt die Brutzeit. Das voluminöse Nest wird aus Halmen, Gras und Federn in Höhlungen und Nischen an Gebäuden und unter Dächern gebaut. Ebenso brüten sie in Nistkästen und alten Spechthöhlen, seltener werden auch Fassadenbegrünung und dichtes Buschwerk als Nistplatz genutzt. Spatzen brüten gerne in Gesellschaft.

Drei bis sieben variabel weiß oder in verschiedenen Grau- und Grüntönen gefärbte Eier werden 11 bis 14 Tage von beiden Eltern bebrütet. Nach dem Schlüpfen bleiben die Jungen 12 bis 18 Tage im Nest und werden von beiden Eltern mit Insekten gefüttert. Nach dem Verlassen des Nestes werden die Jungvögel noch weitere 14 Tage gefüttert. Bis zu vier Bruten pro Jahr sind möglich, in der Regel zwei bis drei. Hierdurch wird die hohe Sterblichkeit der Jungtiere ausgeglichen.

Zugverhalten

Erwachsene Haussperlinge sind überwiegend ganzjährig in der Nähe ihres Brutplatzes anzutreffen – Jungvögel dagegen können schon mal Wanderungen bis 500 km unternehmen.

Gefährdung

Quartierverlust durch Abbruch und Sanierung von Gebäuden, Versiegelung von Flächen sowie Vergrämung am Brutplatz spielen eine Rolle, der Mangel an geeigneter Insektennahrung insbesondere zur Zeit der Jungenaufzucht sind ein weiterer bedeutender Grund für den Rückgang der Haussperlinge.



Bestand in Deutschland*

- » **Populationsgröße:**
4.100.000 bis 6.000.000 Brutpaare
- » **Rote-Liste-Kategorie:**
Vorwarnliste
- » **Aktuelle Bestandssituation:**
häufig
- » **Langfristiger Bestandstrend:**
Rückgang, Ausmaß unbekannt
- » **Kurzfristiger Bestandstrend:**
starke Abnahme

Besonderheiten

Der Haussperling ist einer der weltweit verbreiteten und bekanntesten Singvögel, im Volksmund auch schlicht Spatz genannt.

Erhalt, Ausgleich, Ersatz und Neuschaffung von Nistmöglichkeiten im Falle von Sanierungsmaßnahmen

Beschaffenheit Brutplatz/Nistkasten

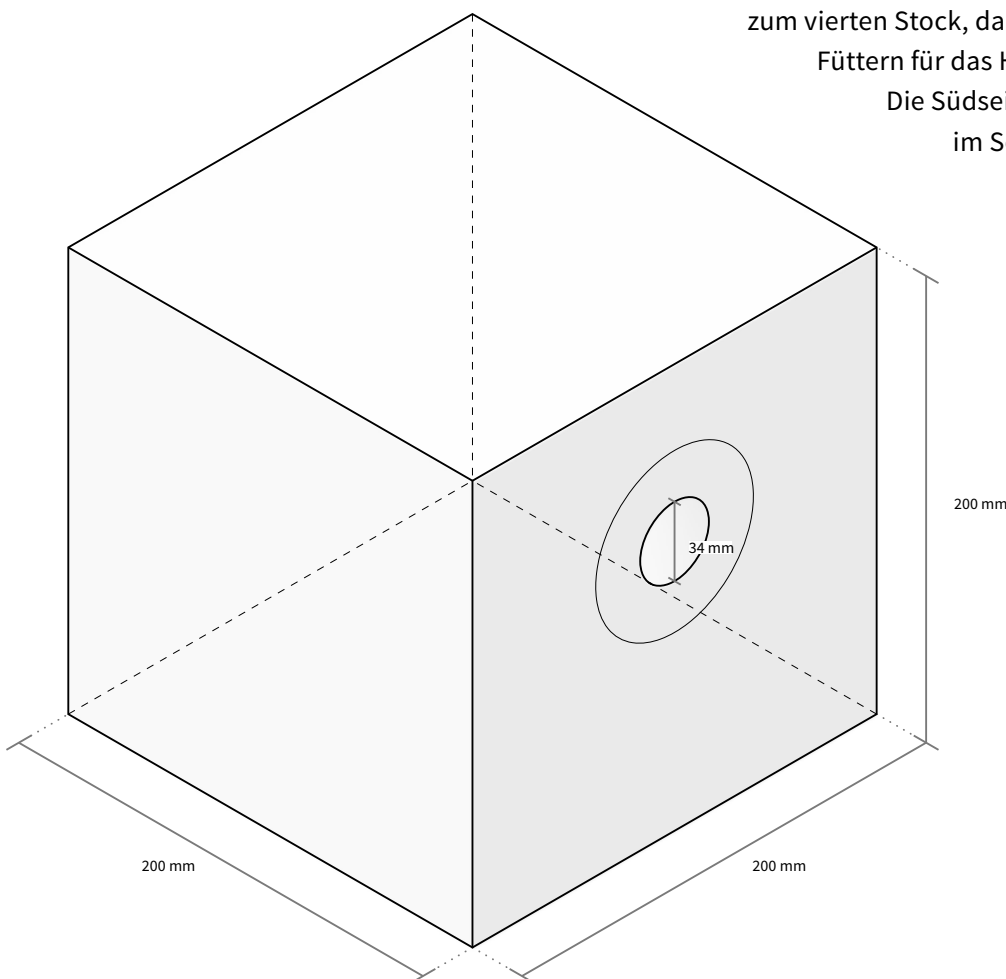
- » Höhle mit einer Grundfläche von 20 cm Breite, 20 cm Tiefe, 20 cm Höhe
- » Maße des Einfluglochs: 32–34 mm Durchmesser

Als Brutplatz genügt eine einfache Höhle mit 20 x 20 x 20 cm Volumen. Diese sollte nicht viel größer sein, damit die Haussperlinge nicht zu viel Energie für das Ausfüllen des Nistkastens verbrauchen. Als Einflug dient ein Loch mit einem Durchmesser von 32–34 mm. Haussperlinge sind Koloniebrüter – aber mit Abstand: Häufig angebotene Dreier-Kästen sind nicht sinnvoll, da meist nur die beiden äußeren Brutplätze angenommen werden. Vor allem Mauerseglerkästen werden gerne von Haussperlingen als Nistplatz genutzt.

Anforderungen an die Position des Nistkastens

Ab einer Höhe von 3 m, aber nicht höher als bis zum vierten Stock, da sonst zu viel Energie beim Füttern für das Hochfliegen verbraucht wird.

Die Südseite ist zu meiden, da diese im Sommer zu heiß werden kann. Bäume vor dem Nistkasten machen Haussperlingen nichts aus – im Gegensatz zum Mauersegler.



HAUSROTSCHWANZ

Phoenicurus ochruros



Der Hausrotschwanz ist ein insektenfressender Singvogel, der ursprünglich aus Gebirgsregionen und anderen felsigen vegetationsarmen und offenen Lebensräumen stammt. Mit diesen Ansprüchen an seinen Lebensraum fühlt er sich besonders in Innenstädten und Gewerbegebieten wohl. Morgens bereits vor Sonnenaufgang aktiv, zählt der Hausrotschwanz zu den ersten singenden Vögeln des Tages.

Aussehen

Etwas kleiner als ein Haussperling ist er schon von Weitem an seinem rostorange, ständig zitternden Schwanz und dem ansonsten dunklen Gefieder zu erkennen. Bei den ausgewachsenen Männchen ist zudem das weiße Armschwingenfeld ein auffälliges Merkmal, wohingegen die Weibchen bis auf den ebenfalls rostorange Schwanz eher einheitlich dunkelgraubraun gefärbt sind. Zu verwechseln ist der Hausrotschwanz eventuell mit dem Gartenrotschwanz, dessen orangerote Brust und weiße Stirn aber sofort auffällt.

Lebensraum

Als Kulturfolger sind Hausrotschwänze im Siedlungsbereich in praktisch allen Wohn-, Gewerbe- und Industriegebieten und auch in Stadtzentren zu finden, die zumindest einzelne kurzrasige oder vegetationsarme Bereiche zum Erbeuten von Nahrung aufweisen. Weinberge, Kiesgruben, Steinbrüche und Hofstellen zählen ebenfalls zu ihrem Lebensraum.

Nahrung

Zur Nahrung von Hausrotschwänzen zählen kleine bis mittelgroße Insekten und Spinnen, aber auch im Herbst pflanzliche Nahrung wie Beeren und Früchte. Hausrotschwänze jagen von einer erhöhten Warte wie z. B. Dächer, Pfosten oder Felsen, von wo aus sie

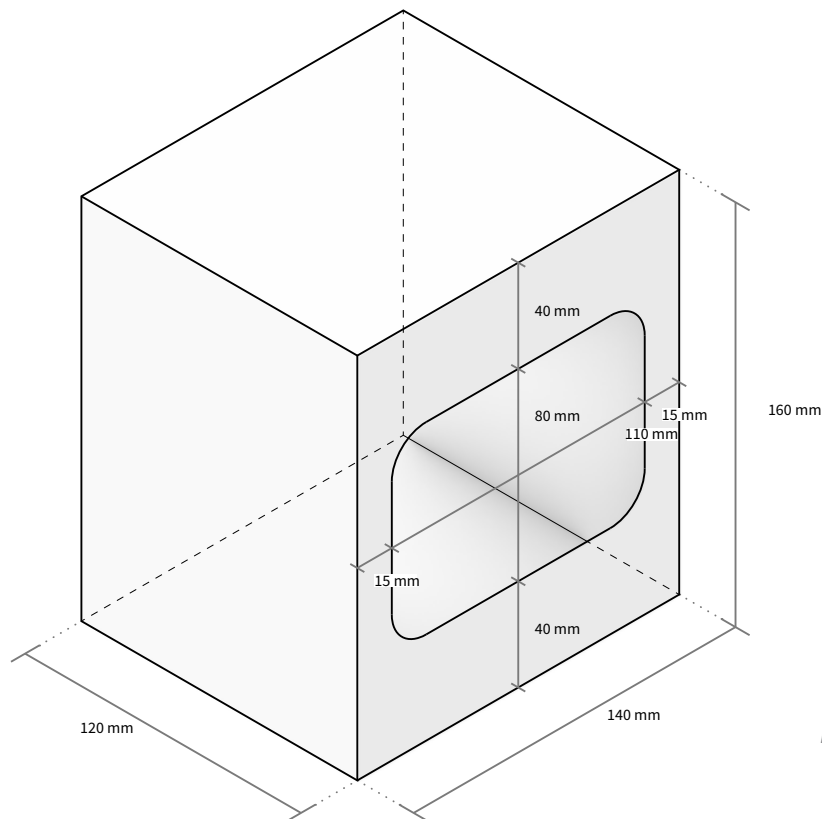
auf Beute am Boden lauern und diese in gradlinigem Sturzflug erbeuten. Ebenso sind sie in der Lage ihre Nahrung im Rüttelflug zu erwerben.

Neststandorte, Nestbau und Brutbiologie

Als Nischenbrüter wählt das Weibchen des Hausrotschwanzes oft halboffene Spalten unter Dächern, auf Balken, in Mauerlöchern oder Holzstapeln, wobei sie recht tolerant gegenüber Störungen, Lärm und Gerüchen sind. Das recht voluminöse napfförmige Nest mit tiefer Mulde ist locker aus trockenen Halmen, Moos, Flechten, Federn und Tierhaaren gebaut. Für die erste Brut des Jahres wählen sie oft ein Nest vom Vorjahr, für eine zweite Brut wird ein neues Nest gebaut.

Die Brutzeit beginnt Anfang bis Mitte April. Das Gelege besteht aus drei bis sieben, meist jedoch fünf weißen, spitzovalen Eiern von etwa 20 x 15 mm, welche mit dem Ablegen des letzten Eies für 12 bis 17 Tage vom Weibchen bebrütet werden. Innerhalb weniger Stunden schlüpfen die Jungen und verbleiben für 15 bis 17 Tage im Nest, wo sie von beiden Alttieren gefüttert werden. Nachdem die Jungen das Nest verlassen haben, werden sie noch weitere zehn Tage weiter gefüttert.





Beschaffenheit einer Halbhöhle
für den Hausrotschwanz

Zugverhalten

In Mitteleuropa beginnt der Zug in die Überwinterungsgebiete am Mittelmeer und in Nordafrika im letzten Drittel des Septembers, im November sind die meisten Vögel aus den Brutgebieten verschwunden. Bereits Ende Februar treffen die ersten Vögel wieder in den Brutgebieten ein, die meisten jedoch Mitte März.

Gefährdung

Der Bestand der Hausrotschwänze gilt aktuell nicht als gefährdet, jedoch verschwinden ihre Brutnischen an Gebäuden durch Sanierungen und Abrisse.

Bestand in Deutschland*

- » **Populationsgröße:**
800.000 bis 1.100.000 Brutpaare
- » **Rote-Liste-Kategorie:**
Ungefährdet
- » **Aktuelle Bestandssituation:**
häufig
- » **Langfristiger Bestandstrend:**
deutliche Zunahme
- » **Kurzfristiger Bestandstrend:**
gleich bleibend

Besonderheiten

*Einer der ersten morgendlichen Sänger,
der mancherorts als Glücksbringer gilt.*

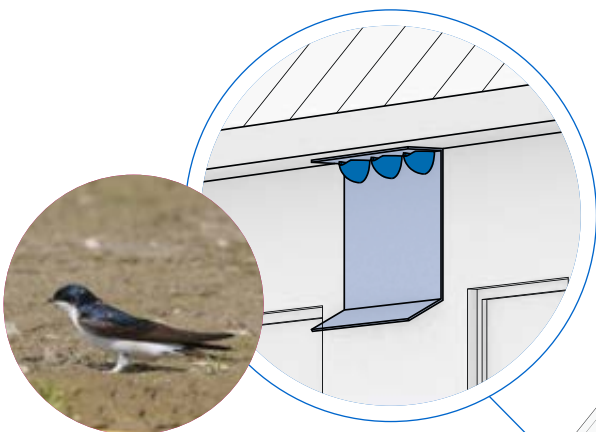


ÜBERSICHT NISTPLÄTZE GEBÄUDEBRÜTER



Mauersegler

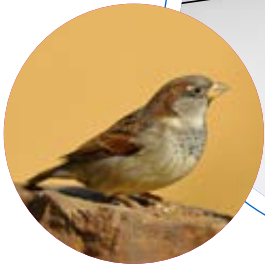
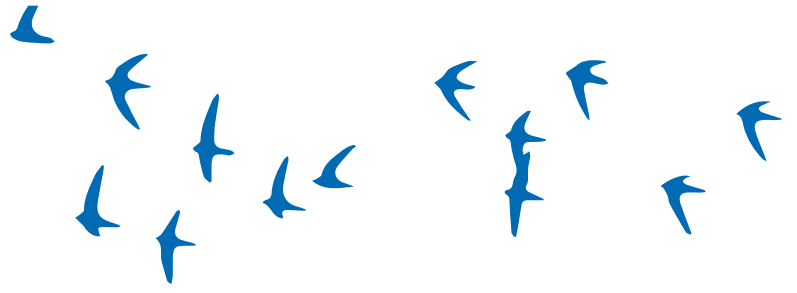
- » wettergeschützt mit freiem Anflug, keine Vorsprünge unter dem Kasten; Nord- und Ostseite bevorzugen; Wetterseite möglichst vermeiden
- » Abstand zw. Einflugloch, bzw. Nistkasten 30–40 cm
- » unter Dachüberstand; nach Möglichkeit an Hauskanten
- » so hoch wie möglich; mind. 5–6 m



Mehlschwalbe

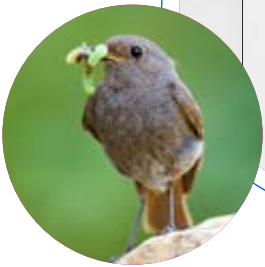
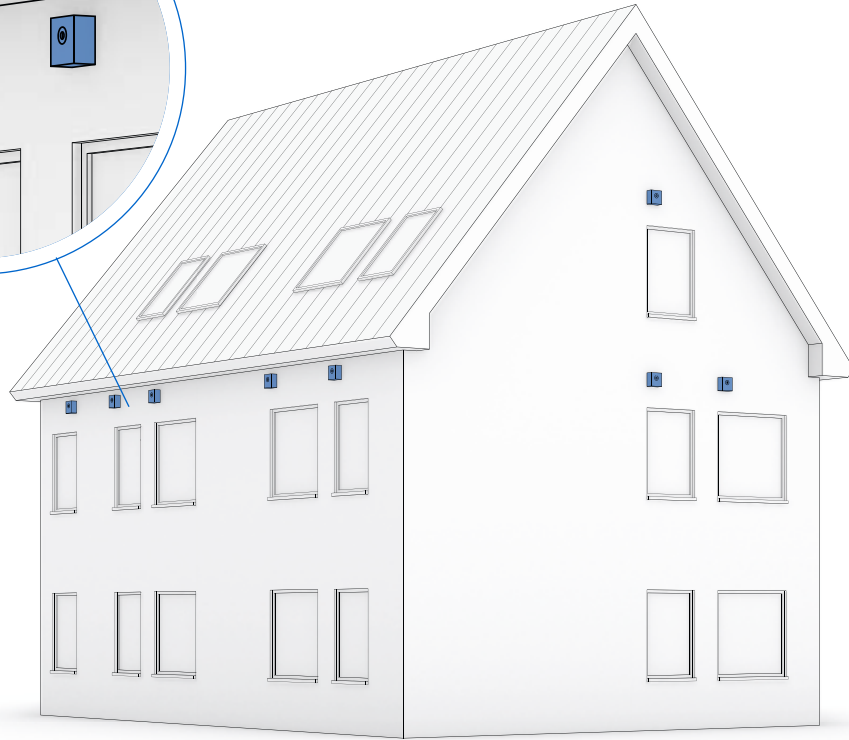
- » oberhalb von Fenstern, Balkonen oder Terrassen freihalten
- » auf freien Anflug achten
- » Nester nicht zu dicht
- » Dachüberstand mind. 15 cm
- » Höhe mind. 4 m





Haussperling

- » Südseite meiden, Bäume stören Haussperlinge nicht
- » Nester nicht zu dicht
- » Höhe mind. 3 m, aber nicht höher als 4. Stock



Hausrotschwanz

- » Südseiten meiden, freier Anflug wichtig
- » Höhe 1,5 bis max. 3,5 m



HINWEISE ZU WEITEREN BETROFFENEN TIERARTEN



Neben vielen Vogelarten sind auch weitere Tierarten von energetischen Gebäudesanierungen betroffen, die in dieser Arbeitshilfe nicht im Detail behandelt werden. Dennoch sollen – neben weiteren Vogelarten – auch Hinweise für diese Tierarten gegeben werden.

WEITERE VOGELARTEN AN GEBÄUDEN

Von Sanierungen der Gebäudehülle sind die in den vorherigen Kapiteln genannten Arten besonders betroffen, da sie unmittelbar an der Gebäudehülle oder in Spalten brüten. Es können aber weitere Arten von der Sanierung betroffen sein. Einige nutzen ebenfalls Spalten am Gebäude, tun dies aber nicht so häufig wie die bereits ausführlich beschriebenen Arten.

Andere Arten sind indirekt betroffen, weil sie auf Vorsprüngen oder sogar im Inneren von Gebäuden brüten.

Diese Arten werden hier nicht ausführlich betrachtet, da zumeist kein unmittelbarer Zusammenhang mit dem Wärmedämmverbundsystem (WDVS) besteht. Sie sollen aber der Vollständigkeit halber genannt werden, da sie bei Sanierungsmaßnahmen ebenfalls zu beachten sind. Alle genannten Arten sind besonders geschützt.

Fassade (im Innenbereich)



Rauchschwalbe (*Hirundo rustica*)

- » Standorttreuer Zugvogel, hauptsächlich Koloniebruten, braucht raue Fassaden in der Nähe zu Gewässern oder Pfützen
- » Versiegelungen, Trockenheit, Mangel an Lehm erschweren den Nestbau
- » Brutzeit bis Mitte September
- » nimmt Kunstnester an – bevorzugt, wenn diese erst halb fertig sind
- » Brütet eher im ländlichen Raum und baut Nester in Ställen und Scheunen

Spalten



Star (*Sturnus vulgaris*)

- » Stand- und Zugvogel, siedelt in Gruppen oder Paaren
- » Stare brüten an Gebäuden in Löchern an Fassaden und unter der Attiken.
- » In der Regel erfolgen zwei Brutdurchgänge. Sie nehmen künstliche Nisthilfen an.



Bachstelze (*Motacilla alba*)

- » Sie findet geeignete Nistplätze in Mauerlöchern, unter Dachziegeln und Vorsprüngen sowie anderen geeigneten Nischen an Alt- und Neubauten.



Grauschnäpper (*Muscicapa striata*)

- » Seine Brutplätze sind in Baumhöhlen, größeren Astlöchern, aber auch in Schwalbennestern, an bewachsenen Hauswänden oder in Mauerlöchern anzutreffen

Mauernischen und Hohlräume



Dohle (*Coloeus monedula*)

» Koloniebrüter, der seine Nester in Baumhöhlen, Ruinen, Mauernischen und Hohlräumen im Dachbereich baut.



Turmfalke (*Falco tinnunculus*)

» Die Brutplätze der Turmfalken liegen meist hoch an Gebäuden mit entsprechenden Öffnungen und Nischen. Dort bauen sie keine eigenen Nester, sondern nutzen bereits vorhandene Nester und Strukturen zur Eiablage.



Schleiereule (*Tyto alba*)

» Sie wählt ihre Nistplätze in menschlichen Siedlungen in günstiger Nähe zu ihren Jagdgebieten, z. B. in Kirchtürmen, Scheunen oder Dachböden.



Weißstorch (*Ciconia ciconia*)

» Seine auffällig großen Horste befinden sich meist auf Strommasten, Türmen und Hausdächern. Diese Nester werden über viele Jahre hinweg genutzt und immer wieder ausgebessert.



Waldkauz (*Strix aluco*)

» Standorttreue Eule, die ihre Brut- und Ruheplätze vorzugsweise in Baumhöhlen, aber auch an Gebäuden in ruhigen Nischen von Dachböden oder Scheunen anlegt.

Brutzeiten und bevorzugte Bauzeiten

Bei der Sanierung von Gebäuden sind dringend die Brutzeiten zu beachten. Es sollte von vornherein geprüft werden, ob die die Sanierung außerhalb der Brutzeit umgesetzt werden kann.

Aufgrund klimatischer Unterschiede, sind bei den Brutzeiten der einzelnen Arten regionale Abweichungen zu beachten.

Januar	Februar	März	April	Mai	Juni	Juli	August	September	Oktober	November	Dezember	
												Rauchschwalbe
												Mehlschwalbe
												Mauersegler
												Haussperling
												Hausrotschwanz
												Bachstelze
												Grauschnäpper
												Dohle
												Schleiereule
												Waldkauz
												Turmfalke
												Weißstorch

Sanierung möglich
 kritische Übergangszeit
 Sanierung nicht möglich



WEITERE TIERARTEN, DIE AN GEBÄUDEN LEBEN

Neben vielen Vogelarten sind auch weitere Tierarten von energetischen Gebäudesanierungen betroffen, die in dieser Arbeitshilfe nicht im Detail behandelt werden. Dennoch sollen ergänzend einige Hinweise gegeben werden.

Typische Fledermäuse an Gebäuden



Breitlügelfledermaus (*Eptesicus serotinus*)

- » Typische ortstreue Hausfledermaus, nutzt Hohlräume hinter Hausverkleidungen, in Rollladenkästen und hinter Fensterläden
- » Sommerquartiere liegen häufig auch in Spalten an Gebäudefassaden sowie Dachböden, Dachzwischenräumen und Traufen



Zwergfledermaus (*Pipistrellus pipistrellus*)

- » Sie sind ortstreu und beziehen bevorzugt Spaltenquartiere an Gebäuden, in Mauerritzen, Flachdachverkleidungen, in Hohlblocksteinen unverputzter Hauswände oder die Quartiere befinden sich tief versteckt in unsanierten Plattenbauten.

Großer Abendsegler (*Nyctalus noctula*)

- » Ziehende Art, deren Quartiere nicht nur in Baumhöhlen, sondern auch an Gebäuden (vor allem an Hochhäusern, in Fasserverkleidungen) vorkommen können.

Kleinabendsegler (*Nyctalus leisleri*)

- » Typische Waldfledermaus und Langstreckenzieher, die zunehmend auch Gebäudequartiere bezieht – vorzugsweise im Dachbereich

Zweifarbfladermaus (*Vespertilio murinus*)

- » Die auffällig gefärbten Zweifarbfledermäuse sind an Hochhäusern zu finden.
- » Quartiere befinden sich hinter Holzverkleidungen, Zierblechen, Dachverkleidungen und in Rollladenkästen.
- » Wochenstubenquartiere befinden sich in Spalten an und in Gebäuden. Funde im Winter oft an hohen Gebäuden.

Fransenfledermaus (*Myotis nattereri*)

- » Mittelgroße, langohrige Fledermaus, die ihre Quartiere zwar überwiegend in Baumhöhlen bezieht, aber auch in Gebäuden Wochenstuben mit bis zu 120 Tieren bilden kann.



Braunes Langohr (*Plecotus auritus*)

- » Bezieht ihre Quartiere sowohl in Baumhöhlen als auch in Gebäuden.
- » Dort befindet sich die Wochenstube bevorzugt in Zapfenlöchern des Dachgebälks, aber auch in anderen Hohlräumen und Verkleidungen.

Große Hufeisennase (*Rhinolophus ferrumequinum*)

- » In Deutschland ist nur noch eine isolierte Wochenstube dieser thermophilen Art in der bayerischen Oberpfalz bekannt.
- » Sie nutzt in Südeuropa im Sommer warme Höhlen als Wochenstube, in Mitteleuropa aber warme, thermisch ausgeglichene Dachböden mit mehreren Hangplätzen zur Aufzucht ihrer Jungen.

Kleine Hufeisennase (*Rhinolophus hipposideros*)

- » Nutzt in Deutschland warme, zugluftfreie und verwinkelte Dachböden von großen Gebäuden, aber auch von kleineren Wohnhäusern.
- » Ausgesprochen ortstreu und sehr empfindlich gegenüber Störungen

Nordfledermaus (*Eptesicus nilssonii*)

- » Die in Deutschland relativ seltene, mittelgroße Fledermausart bezieht ihre Wochenstuben hinter Wandverkleidungen, Dachfirsten und Zwischendächern oder Kaminverblendungen von Häusern, gerne in der Nähe gewässerreicher Wälder.

Weißbrandfledermaus (*Pipistrellus kuhlii*)

- » Kleine, wärmeliebende, ursprünglich mediterrane Fledermausart
- » An Gebäuden beziehen sie ihr Quartier in Rolladenkästen, hinter Verkleidungen, unter Dachrinnen, unter Dachziegeln und sonstigen Spalten.



Teichfledermaus (*Myotis dasycneme*)

- » Häufig gebäudebewohnend, sind die Wochenstuben mit bis zu mehreren hundert Weibchen an Firstbalken im Dachraum, hinter Mauerverblendungen auch flacher Gebäude und anderen Spalten von Wohnhäusern, Ställen und Kirchen, aber auch an Brückenbauwerken zu finden.

Brandtfledermaus (*Myotis brandtii*)

- » Nutzt Hohlräume, Spalten, Fugen, Risse an Gebäuden, auch innerhalb von Dachböden
- » Diese Quartiere können in Verkleidungen, Verschalungen oder enganliegenden Balken sein.
- » Gebäudequartiere liegen oft nah an Waldrändern.



Bartfledermaus (*Myotis mystacinus*)

- » Typische Spaltenbewohnerin im dörflichen Siedlungsbereich
- » Nutzt neben Fensterläden, Wandverschalungen, Fugen und Risse im und am Dach



Wimperfledermaus (*Myotis emarginatus*)

- » Mittelgroße Fledermaus auf der Jagd nach Fliegen in Kuhställen der wärmebegünstigten Gebiete Deutschlands
- » Ihre Wochenstuben bezieht die Art auf großen, hellen und kühlen Dachböden von Kirchen, Wohnhäusern und Viehställen.
- » Meist in Gruppen, dicht gedrängt und frei hängend an den Dachbalken

Graues Langohr (*Plecotus austriacus*)

- » Wärmeliebende Dorffledermaus, die ihre Wochenstubenquartiere gerne frei hängend in geräumigen Dachböden aussucht
- » Standorttreue Art, die innerhalb des Dachstuhls den Hangplatz, aber selten das Gebäude wechselt
- » Diese Art reagiert empfindlich auf Störungen im Quartier.

Großes Mausohr (*Myotis myotis*)

- » Bezieht in mittelgroßen bis großen Dachräumen, vor allem alter Gebäude, ihre traditionellen Wochenstuben
- » Die meisten Quartiere befinden sich in Kirchen, aber auch in Dachböden von Schulen, Rathäusern und anderen exponierten Gebäuden.

Mückenfledermaus (*Pipistrellus pygmaeus*)

- » Zuhause in Siedlung und Auwald
- » Quartiere befinden sich an Außenverkleidungen, Zwischendächern, Attiken und Hohlräumen von Gebäuden am Ortsrand oder außerhalb der Siedlung.

Hinweise zur Sanierung bei Vorkommen von Fledermäusen

Insgesamt ist das Wissen zur Akzeptanz von Fledermausschutzmaßnahmen im Rahmen von Gebäudesanierungen extrem lückenhaft. Hier sind dringend vertiefende Untersuchungen nötig. Dennoch lassen sich aus bisherigen Erkenntnissen allgemeine Hinweise ableiten.

Allgemeine Hinweise

Es muss immer zwischen Winter- und Sommerquartieren unterschieden werden. Fledermäuse nutzen Gebäude mitunter das ganze Jahr, die Ansprüche an das Quartier sind aber sehr unterschiedlich. Außerdem spielt die jahreszeitliche Nutzung eine große Rolle für die Bauzeitenfestlegung.

Auch das Umfeld spielt eine große Rolle für die Funktionalität von Fledermausquartieren. Nahrungshabitate, Leitlinien und Dunkelkorridore müssen erhalten bleiben, um die Quartierqualität zu bewahren.

Hinweise zum Erhalt, Ausgleich und Ersatz von Quartieren

Wie bei Vögeln ist auch bei Fledermäusen immer zunächst zu prüfen, ob das ursprüngliche Quartier erhalten werden kann. Gerade bei Fledermäusen zeigt sich, dass der Erhalt des ursprünglichen Quartieres einem Ausgleich oder Ersatz immer vorzuziehen ist. Die Akzeptanz von Ausgleichs- und Ersatzmaßnahmen ist deutlich schlechter als bei Erhalt des ursprünglichen Quartieres.

Um den Zugang zum eigentlichen Quartier trotz Wärmedämmverbundsystem (WDVS) zu erhalten, werden Kästen ohne Rückwand in die Dämmung eingesetzt. Insgesamt ist dabei zu beachten, dass Veränderungen der Einflugsituation die Funktionalität des Quartieres beeinträchtigen. Nach Möglichkeit sollte die Einflugsituation daher nah an der ursprünglichen Situation bleiben.

Kann das ursprüngliche Quartier nicht erhalten werden, so ist ein Ausgleich oder Ersatz an selber Stelle zu bevorzugen. Da verschobene Einflüge an anderer Stelle nur schlecht von den traditionsbewussten Tieren angenommen werden.

Wenn Quartiersteine zum Einsatz kommen, werden diese meist in die Fassade integriert und nicht auf das WDVS aufgesetzt. Quartiersteine für Fledermäuse werden beim Einsetzen in das WDVS auch selten hinterdämmt. In Einzelfällen werden aber auch aufgesetzte Kästen angenommen.

Grundsätzlich ist die Anzahl der Individuen der betroffenen Kolonie bei der Dimensionierung eines Ersatzes zu berücksichtigen. Koloniegößen können sich, je nach Fledermausart, beträchtlich unterscheiden und sind dringend zu beachten.

So existieren beispielsweise für die Mückenfledermaus bislang nur individuelle Lösungen und keine fertigen Einbauelemente, da diese Art mitunter extrem große Kolonien bildet. Da Mückenfledermäuse kaum Quartierwechselerhalten zeigen, ist auch immer damit zu rechnen, dass den Tieren auch keine Ausweichquartiere zur Verfügung stehen. Der Erhalt eines Quartieres ist somit immer essentiell für die lokale Population.

Neuschaffung von Quartieren

Die Neuschaffung von Quartieren ist auch im Falle von Fledermäusen grundsätzlich möglich. Bis zur Annahme kann es jedoch sehr lange dauern. Da die neue Suche erst bei Quartiernotstand beginnt. Grundsätzlich gilt aber auch hier: Viel hilft viel! Insbesondere bei der Neuschaffung sollten möglichst viele Kästen eingebaut werden.

HÄUFIGE FRAGEN

Wie muss der Artenschutz beim jeweiligen Bauvorhaben berücksichtigt werden?

Durch Bauvorhaben ergibt sich eine Prüfungspflicht hinsichtlich möglicher artenschutzrechtlicher Konflikte. Für eine rechtssichere Bewertung dieser möglichen Konflikte ist eine Kontrolle durch Gutachter*innen notwendig. Die rechtliche Grundlage für eine artenschutzrechtliche Prüfung stellt das Bundesnaturschutzgesetz (BNatSchG) dar. Nach § 44 (1) BNatSchG ist es verboten geschützte Arten zu fangen, zu verletzen, zu töten oder ihre Fortpflanzungs- und Ruhestätten zu beschädigen oder zu zerstören. Streng geschützte Arten und alle europäischen Vogelarten dürfen z. B. während der Fortpflanzungs- und Überwinterungszeit zudem nicht erheblich gestört werden. Weitere Ausführungen dazu finden Sie im Kapitel »Rechtliche Grundlagen« dieser Arbeitshilfe.

Wer berät bei Fragen zum Artenschutz an Gebäuden?

Die wichtigste Ansprechpartnerin zu allen Artenschutzfragen ist immer die ansässige untere Naturschutzbehörde (uNB). Diese hat ihren Sitz in der jeweiligen Stadt- bzw. Kreisverwaltung.

Zudem müssen mögliche artenschutzrechtliche Konflikte durch Gutachter*innen überprüft werden (diese können auch durch die uNB empfohlen werden). Neben der Vorabprüfung begleiten die Gutachter*innen das Vorhaben auch bei der Umsetzung der im Vorfeld festgelegten Artenschutzmaßnahmen. Weitere Ausführungen dazu finden Sie in den Kapiteln »Rechtliche Grundlagen« und »Fahrplan Gebäudesanierung« dieser Arbeitshilfe.

Wann dürfen Baumaßnahmen an Gebäuden mit Artenvorkommen durchgeführt werden?

Baumaßnahmen sind in der Regel in der vegetationsfreien Zeit vom 01.10. bis 28.02. möglich. In diesem Zeitraum sind allerdings mögliche überwinternde Fledermäuse zu beachten. In diesem Fall sind immer die untere Naturschutzbehörde (uNB) und entsprechende Gutachter*innen zu informieren.

Ist es nicht vermeidbar die Baumaßnahmen außerhalb des genannten Zeitraumes durchzuführen, entscheidet die zuständige Naturschutzbehörde ob eine artenschutzrechtliche Prüfung durch Gutachter*innen durchgeführt werden muss, um die Verbotstatbestände nach § 44 (1) BNatSchG zu überprüfen. Weitere Ausführungen dazu finden Sie im Kapitel »Fahrplan Gebäudesanierung« dieser Arbeitshilfe.

Im Zuge einer Baumaßnahme wurden Nester oder Quartiere gefunden. Was ist zu tun?

Wenn brütende Vögel bzw. ihre Eier und/oder Jungvögel oder Fledermausquartiere gefunden werden, darf mit den Arbeiten erstmal nicht begonnen werden bzw. sind diese sofort einzustellen und es muss eine Abstimmung mit der unteren Naturschutzbehörde (uNB) erfolgen.

Auch außerhalb der Brutzeit gilt der Schutz von aktuell nicht besetzten Fortpflanzungs- oder Ruhestätten nach § 44 (1) BNatSchG. Hier müssen ebenfalls die uNB und entsprechende Gutachter*innen kontaktiert werden, um zu klären, um welche Arten es sich handelt und welche notwendigen Maßnahmen

eingeleitet werden müssen. Weitere Ausführungen dazu finden Sie im Kapitel »Fahrplan Gebäudesanierung« dieser Arbeitshilfe.

Können nicht genutzte Gebäudequartiere im Winter ganz entfernt werden?

Nein, das ist nicht möglich, denn regelmäßig bezogene Fortpflanzungs- oder Ruhestätten sind auch während der winterlichen Abwesenheit von Tieren geschützt (§ 44 (1) BNatSchG).

Die Quartiere dürften nur dann entfernt werden, wenn die Tiere nach ihrer Rückkehr diese bereits aus anderen Gründen nicht mehr nutzen könnten oder ein mindestens gleichwertiger Ausgleich oder Ersatz an anderer Stelle im nahen Umfeld geschaffen werden würde.

Hierzu muss zwingend eine Abstimmung mit der unteren Naturschutzbehörde (uNB) und Gutachter*innen stattfinden, um artenschutzrechtliche Verbotstatbestände nach § 44 (1) BNatSchG unbedingt zu vermeiden.

Ist der Einbau von Gebäudequartieren für Arten förderfähig?

Ja, im Rahmen der Bundesförderung für effiziente Gebäude (BEG) der Kreditanstalt für Wiederaufbau (KfW). Laut Bundesfinanzministerium gehört der »Erhalt von Nistplätzen für Gebäudebrüter, z. B. durch den Einbau von Nistkästen/Niststeinen in die Fassade oder in die Wärmedämmung sowie durch besondere Konstruktionen in Traufkästen«, zu den förderfähigen Maßnahmen bei der Wärmedämmung von Wänden.

Wie kann ich Quartiere an Gebäuden fördern?

Auf dem Markt gibt es bereits eine Vielzahl verschiedener Modelle, die außen am Gebäude angebracht oder bei Neubauten bzw. im Zuge von Sanierungen auch in die Fassade integriert werden können. Es existieren z. B. Ausschreibungsmodule von Anbietern zu verschiedenen Wärmedämmverbundsystem

(WDVS)-kompatiblen Artenschutzprodukten auf der Internetseite www.ausschreiben.de. Weitere Ausführungen dazu finden Sie in den Kapiteln zu den gebäudebrütenden Vogelarten und im Kapitel »Bautechnische Voraussetzungen« dieser Arbeitshilfe. Ein geschaffener Nistplatz darf im Nachhinein nicht einfach wieder entfernt werden, sondern unterliegt dem Schutz von Fortpflanzungsstätten nach § 44 (1) BNatSchG.

Neben dem Angebot von Fortpflanzungs- oder Ruhestätten ist eine artenfreundliche Strukturvielfalt auf dem Gelände von hoher Bedeutung für die Förderung ansässiger Arten. Dies können z. B. Büsche, Totholzhaufen oder Wildblumenangebote sein. Hierbei sollte unbedingt auf standorttypische Pflanzenarten gebietseigener Herkunft geachtet werden (§ 40 BNatSchG).

Wo gibt es Bauzeichnungen bzw. fertige Einbaumodule für Gebäudequartiere?

Beispiele für Bauzeichnungen finden Sie in den Kapiteln zu den gebäudebrütenden Vogelarten in dieser Arbeitshilfe.

Bereits jetzt existieren zudem Ausschreibungsmodule von Anbietern zu verschiedenen Wärmedämmverbundsystem (WDVS)-kompatiblen Artenschutzprodukten auf der Internetseite www.ausschreiben.de. Weitere Hintergrundinfos finden Sie außerdem im Kapitel »Bautechnische Voraussetzungen«.

QUELLEN

Empfohlene Links:

- » www.ausschreiben.de
- » www.artenschutz-am-haus.de
- » www.bfn.de
- » www.bmuv.de
- » www.gebaeudebrueter.de
- » www.nabu.de
- » www.nabu-rlp.de

Quellenverzeichnis

- » **Artenschutzmanagement gGmbH, Jürgen Trautner (Geschäftsführender Gesellschafter):**
www.artenschutz-am-haus.de
- » **BUND Kreisgruppe Region Hannover im Bund für Umwelt und Naturschutz (BUND), Landesverband Niedersachsen e. V.:**
www.bund-region-hannover.de/bund-aktiv/gebaeudebrueter/
- » **Bundesamt für Naturschutz (BfN):**
Nationaler Vogelschutzbericht 2019,
www.bfn.de/vogelschutzbericht-2019
- » **Bundesrepublik Deutschland, vertreten durch den Bundesminister der Justiz, Bundesamt für Justiz - Kompetenzzentrum Rechtsinformationssystem des Bundes:**
www.gesetze-im-internet.de
- » **Deutsche Gesellschaft für Mauersegler e. V.:**
www.mauersegler.com
- » **Enzyklopädie der Brutvögel – Sonderausgabe**
Bezzel, E., Limbrunner, A., Richarz, K., Singer, D. (2013) / Franckh Kosmos Verlag;
2. Edition, Gebundene Ausgabe
- » **Dr. Anton Vogel:**
www.gebaeudebrueter.de
- » **Landesbund für Vogelschutz (LBV), Projekt Artenschutz an Gebäuden:**
www.lbv-muenchen.de/unsere-themen/artenschutz-an-gebaeuden/
- » **NABU-Bundesverband (2022):**
Klima- und Artenschutz an Gebäuden – Schutz von Vögeln und Fledermäusen bei der Modernisierung von Fassaden
- » **Regine Tantau, Hannover:**
www.mauerseglerschutz.wordpress.com
- » **Rote-Liste-Zentrum:**
Rote Liste der Brutvögel,
6. gesamtdeutsche Fassung (Juni 2021):
www.rote-liste-zentrum.de



